

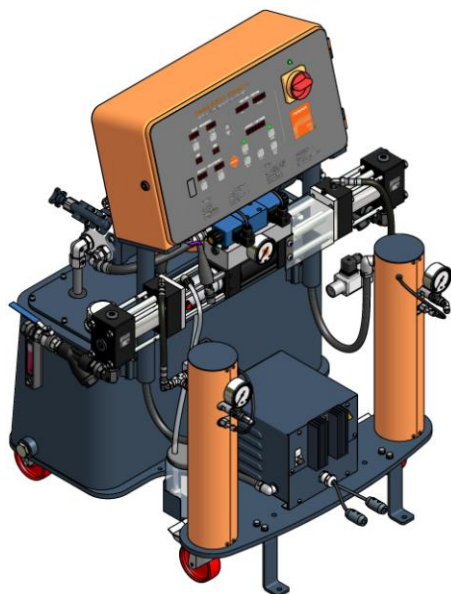


Podręcznik Użytkownika

Agregat dozujący evolution G-30 H

1.6 Aktualizacja 18/03/13

Znak: NR-00040-PL



Przed montażem i użytkowaniem agregatu należy zapoznać się z całą dokumentacją techniczną i instrukcjami bezpieczeństwa, zawartymi w niniejszym podręczniku użytkownika. Należy zwrócić szczególną uwagę na zagadnienia przedstawione w niniejszej dokumentacji celem poznania i zrozumienia sposobu oraz warunków użytkowania urządzenia. Wszystkie przedstawione informacje mają na celu zapewnienie bezpieczeństwa użytkownika oraz uniknięcie ewentualnych awarii urządzenia, będących następstwem jego nieprawidłowego użytkowania.



GWARANCJA

Niniejszym spółka GARRAF MAQUINARIA, S. A. (dalej zwana „GAMA”) udziela pierwszemu nabywcy (dalej zwanemu „Klientem”) Ograniczonej Gwarancji na urządzenie i oryginalne akcesoria załączone do urządzenia (dalej zwane „Produktem”), obejmującej wady dotyczące funkcji, materiału lub wykonania Produktu w momencie jego pierwszej sprzedaży i w okresie dwóch (2) lat od ww. daty sprzedaży.

Jeżeli podczas okresu gwarancyjnego i z zachowaniem normalnych warunków użytkowania Produkt przestanie działać poprawnie z przyczyn zależnych od wad dotyczących funkcji, materiału lub wykonania, autoryzowany dystrybutor z siedzibą w kraju, w którym nabyto produkt, bądź serwis techniczny GAMA dokonają naprawy lub wymiany Produktu, zgodnie z niżej przedstawionymi warunkami.

WARUNKI

- a) Niniejsza gwarancja udzielana jest na podstawie oryginalnej faktury, dostarczonej wraz z Produktem oddanym do naprawy lub wymiany, wydanej przez autoryzowanego dystrybutora GAMA i zawierającej datę nabycia Produktu oraz jego numer seryjny. GAMA zastrzega sobie prawo do odmowy udzielenia usługi gwarancyjnej w przypadku braku ww. danych na fakturze lub ich modyfikacji po zakupie Produktu.
- b) Produkt naprawiony lub wymieniony będzie podlegać pierwotnej gwarancji przez okres pozostały do jej wygaśnięcia lub przez trzy (3) miesiące od daty naprawy, jeżeli pozostały okres pierwotnej gwarancji byłby krótszy.
- c) Niniejsza gwarancja nie obejmuje wad Produktu wynikających z jego nieprawidłowego montażu, naturalnego zużycia części, użytkowania uznanego za niewłaściwe dla danego Produktu bądź niezgodne z instrukcjami użytkowania, opracowanymi przez GAMA, a także stanowiących następstwo wypadku, nieostrożnego użytkowania, dokonania ustawień, zmian lub modyfikacji Produktu bez autoryzacji ze strony GAMA, bądź związanych z użytkowaniem akcesoriów, urządzeń grzewczych, urządzeń pompujących i/lub urządzeń dozujących niedozwolonych lub nie wyprodukowanych przez GAMA.
- d) Gwarancja obejmująca części i akcesoria wchodzące w skład Produktu, lecz nie wyprodukowane przez GAMA, świadczona jest w zakresie gwarancji oferowanej przez producenta.

GAMA NIE UZNAJE ŻADNYCH INNYCH ZOBOWIĄZAŃ GWARANCYJNYCH, WYRAŻONYCH W FORMIE USTNEJ LUB PISEMNEJ, POZA NINIEJSZĄ OGRANICZONĄ GWARANCJĄ. WSZELKIE GWARANCJE DOMYŚLNE, WŁĄCZNIE ZE ZWIĄZANYMI Z NIEOGRANICZONYM UŻYTKOWANIEM PRODUKTU ZGODNIE Z JEGO PRZEZNACZENIEM, OBOWIĄZUJĄ W OKRESIE WSKAZANYM W NINIEJSZEJ GWARANCJI. GAMA NIE PONOSI ODPOWIEDZIALNOŚCI ZA EWENTUALNE SZKODY LUB WYDATKI ZWIĄZANE Z EWENTUALNĄ NIESPRAWNOŚCIĄ PRODUKTU, JEGO WADLIWĄ PRACĄ BĄDŹ DOZOWANIEM MATERIAŁU PRZY UŻYCIU PRODUKTU, WŁĄCZNIE Z NIEOGRANICZONYMI WYDATKAMI ZWIĄZANYMI ZE SZKODAMI NA OSOBACH LUB MIENIU. TYM SAMYM, W ŻADNYM PRZYPADKU GAMA NIE PONOSI ODPOWIEDZIALNOŚCI ZA UTRATĘ TEORETYCZNYCH DOCHODÓW LUB PONIESIENIE STRAT HANDLOWYCH. NAPRAWA LUB WYMIANA WADLIWEGO PRODUKTU STANOWI CAŁKOWITE WYPEŁNIENIE ZOBOWIĄZAŃ GAMA WZGLĘDEM KLIENTA. GAMA NIE GWARANTUJE W ŻADNYM PRZYPADKU STOSOWNOŚCI LUB PRZYDATNOŚCI PRODUKTU DO JAKIEGOKOLWIEK KONKRETNIEGO PRZEZNACZENIA LUB ZASTOSOWANIA.

Wszelkie informacje dotyczące części nie wyprodukowanych przez GAMA oparte są na danych otrzymanych przez ich producenta i, pomimo iż uznawane są za dokładne i wiarygodne, GAMA nie gwarantuje ani nie ponosi żadnej odpowiedzialności za ich dokładność.

Darowizna, sprzedaż lub wynajem produktu przez GAMA w żadnym przypadku nie stanowi upoważnienia, zgody ani przyznania prawa do użytkowania praw bądź patentów, ani nie wspiera, pobudza bądź popiera ich naruszenia.

Ograniczenia niniejszej gwarancji nie stanowią ograniczeń praw konsumenta, określonych w obowiązujących przepisach prawnych, ani żadnych innych praw, związanych z zawarciem umowy kupna/sprzedaży pomiędzy nabywcą i sprzedawcą.

Podręcznik Użytkownika

Wszelkie informacje przedstawione w niniejszym Podręczniku Użytkownika uznawane są za prawdziwe, jednakże GAMA nie gwarantuje ani nie ponosi żadnej odpowiedzialności za ich dokładność. GAMA zastrzega sobie prawo do dokonania aktualizacji i wprowadzenia zmian w treści niniejszego Podręcznika Użytkownika w dowolnym momencie i bez uprzedniego powiadomienia, w celu poprawienia ewentualnych błędów drukarskich, poszerzenia zawartych informacji lub wprowadzenia zmian w charakterystykach i funkcjach urządzenia.

BEZPIECZEŃSTWO I UŻYTKOWANIE

Agregat dozujący **evolution G-30 H** został opracowany i wyprodukowany zgodnie z przepisami zmienionej Dyrektywy w sprawie maszyn 89/392/EWG oraz wszelkich przepisów krajowych znajdujących zastosowanie. Ponadto urządzenie spełnia również przepisy Dyrektyw Wspólnoty Europejskiej dotyczących kompatybilności elektromagnetycznej i bezpieczeństwa elektrycznego, a także właściwych Norm Zharmonizowanych.

W niniejszym rozdziale przedstawiono istotne informacje dotyczące bezpieczeństwa i użytkowania agregatu dozującego **evolution G-30 H**.



Przed montażem i użytkowaniem agregatu należy zapoznać się z całą dokumentacją techniczną i instrukcjami bezpieczeństwa, zawartymi w niniejszym podręczniku użytkownika. Należy zwrócić szczególną uwagę na zagadnienia przedstawione w niniejszej dokumentacji celem poznania i zrozumienia sposobu oraz warunków użytkowania urządzenia. Wszystkie przedstawione informacje mają na celu zapewnienie bezpieczeństwa użytkownika oraz uniknięcie ewentualnych awarii urządzenia, będących następstwem jego nieprawidłowego użytkowania.

OSTRZEŻENIE: zawiera informacje przestrzegające przed sytuacjami grożącymi poważnymi obrażeniami w razie nieprzestrzegania instrukcji obsługi.

PRZESTROGA: zawiera wskazówki jak zapobiec uszkodzeniu agregatu lub uniknąć sytuacji grożącej lekkimi obrażeniami.

UWAGA: zawiera istotne informacje dotyczące opisywanego procesu.

W niniejszym Podręczniku Użytkownika zawarto informacje dotyczące budowy urządzenia i jego funkcjonowania. Przestrzeganie wskazówek i zaleceń zawartych w podręczniku zmniejsza zagrożenie wypadkami podczas montażu, użytkowania lub konserwacji agregatu, a zarazem wydłuża okres jego bezawaryjnej pracy i zwiększa wydajność urządzenia oraz możliwości wykrycia i rozwiązania zaobserwowanych problemów w prosty i szybki sposób.

Zalecamy zachować niniejszy Podręcznik Użytkownika w celu wykorzystania w przyszłości zawartych w niej informacji. W przypadku zagubienia podręcznika, prosimy o kontakt z lokalnym dystrybutorem **GAMA** lub bezpośrednio ze spółką **Garraf Maquinaria, S.A.** w celu przesłania nowego egzemplarza.

OSTRZEŻENIE: Ze względu na budowę agregatu dozującego **evolution G-30 H** zabrania się jego stosowania w atmosferach potencjalnie wybuchowych oraz przy wartościach ciśnienia i temperatury wyższych od wskazanych w specyfikacjach technicznych niniejszego podręcznika.

Podczas użytkowania agregatu należy obowiązkowo stosować odzież ochronną i sprzęt ochrony osobistej, włącznie z rękawicami, okularami, obuwem i maskami ochronnymi. Jeżeli agregat użytkowany jest w pomieszczeniach zamkniętych lub słabo wentylowanych, należy zawsze stosować aparaty oddechowe. Stosowane środki bezpieczeństwa nie powinny ograniczać się wyłącznie do przedstawionych w niniejszym Podręczniku Użytkownika. Przed przystąpieniem do użytkowania urządzenia należy dokonać dogłębnej analizy zagrożeń związanych z rozpraszanymi substancjami, stosowanym rodzajem natrysku oraz miejscem pracy.



Aby zapobiec ewentualnym obrażeniom ciała, związanym z nieprawidłowym użytkowaniem stosowanych surowców i rozpuszczalników, należy dokładnie zapoznać się z instrukcjami bezpieczeństwa dostępnymi u dostawcy.

Wszelkie powstałe odpady powinny być usuwane zgodnie z obowiązującymi przepisami.



Przed jakąkolwiek ingerencją wewnątrz panelu elektrycznego, należy zawsze odłączyć urządzenie od źródła zasilania.

Wszelkie czynności konserwacyjne-naprawcze układów elektrycznych urządzenia powinny być wykonywane wyłącznie przez technika elektryka o odpowiednich kwalifikacjach.



Aby zapobiec obrażeniom, spowodowanym przez substancje pod ciśnieniem, nie należy nigdy rozkręcać złączy ani wykonywać czynności konserwacyjnych części znajdujących się pod ciśnieniem do chwili całkowitego usunięcia ciśnienia.

Podczas użytkowania, konserwacji lub przebywania w pobliżu działającego agregatu należy zawsze stosować odpowiedni sprzęt ochronny, włącznie z maskami, okularami, rękawicami, obuwem i odzieżą ochronną.



Niektóre części urządzenia mogą ulec nagrzaniu, przez co kontakt z nimi grozi oparzeniami. Rozgrzanych części agregatu nie należy dotykać do chwili całkowitego wystygnięcia.



Aby zapobiec zagrożeniu poważnych obrażeń w wyniku zgniecen lub amputacji członków, nie należy obsługiwać urządzenia nie posiadającego prawidłowo zamontowanych osłon części ruchomych. Po zakończeniu czynności naprawczych lub konserwacyjnych, należy upewnić się, że wszystkie osłony zostały prawidłowo zamontowane.

Podręcznik Użytkownika

DANE OGÓLNE

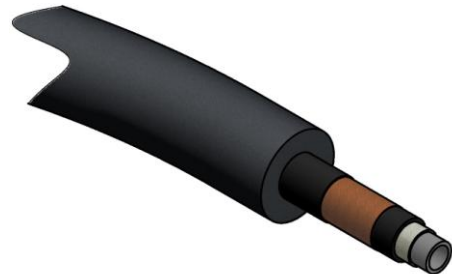
Agregat dozujący **evolution G-30 H** służy do natrysku polimoczników, systemów chemicznych do spieniania poliuretanu i niektórych dwuskładnikowych systemów epoksydowych.

Główny system grzejny

Główny system grzejny składa się z dwóch niezależnych grzejników bez uszczelek. Każdy grzejnik posiada cztery elementy grzejne o mocy 1500 W (tj. całkowita moc grzejnika wynosi 6000 W) oraz urządzenia kontrolne i zabezpieczające, gwarantujące prawidłowe funkcjonowanie systemu. Konfiguracja systemu pozwala na osiągnięcie różnic temperatury wynoszących 50°C oraz temperatur stosowania wynoszących 90°C przy normalnych temperaturach otoczenia.

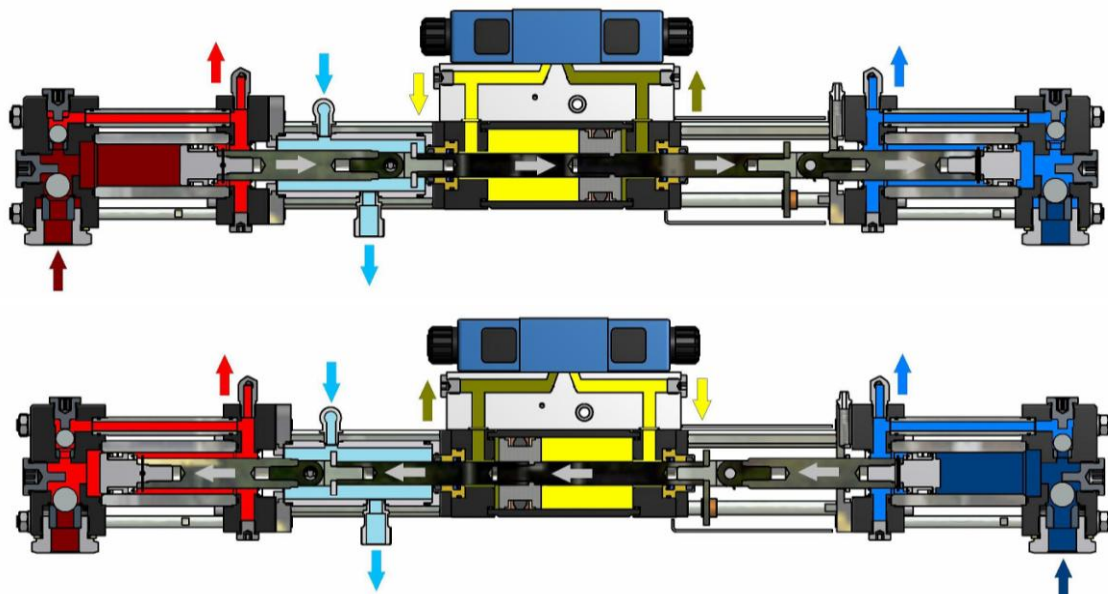
System ogrzewania przewodów

System ogrzewania przewodów opiera się na transformatorze o mocy 3000 W, umożliwiającym ogrzanie 93 metrów przewodów. System posiada nowatorskie rozwiązanie przewodu ogrzewającego o regularnie rozłożonych miedzianych elementach grzejnych, gwarantujących równomierne ogrzewanie i dokładną kontrolę temperatury stosowania produktów.



Pompy dozujące o tłokach przeciwbieżnych dwustronnego działania

Zespół pomp uaktywniany jest przez siłownik hydrauliczny z podwójnym tłoczyskiem. Zastosowanie systemu pomp liniowych z dwustronnymi tłokami zapewnia stałą objętość i gwarantuje jednorodność ciśnień podczas przemieszczania się pompy w obydwu kierunkach. Wykorzystanie różnych rozmiarów pomp pozwala na osiągnięcie różnych proporcji objętości (od 1:4 do 4:1) składników chemicznych stosowanych podczas procesu.





DANE TECHNICZNE

Elektryczne

Napięcie zasilania: _____ 400 V
Częstotliwość: _____ 50/60 Hz
Zużycie energii elektrycznej: _____ 35,9 A przy 3 x 400 V
Moc elementów grzejnych: _____ (2 X 6 kW) 12 kW
Moc transformatora przewodów: _____ 3 kW
Moc silnika elektrycznego: _____ 3 kW
Całkowita moc czynna: _____ 18 kW



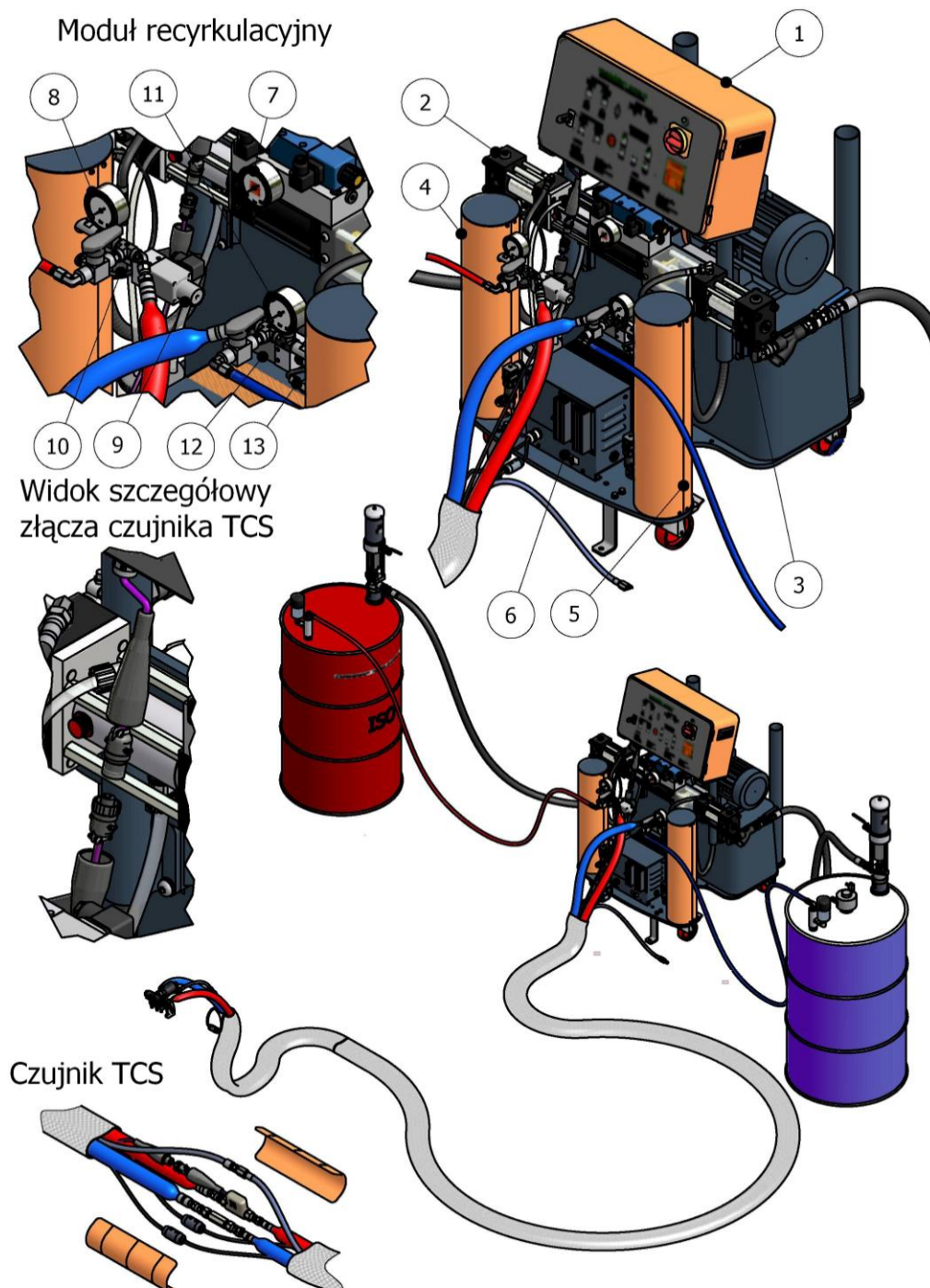
Wewnątrz panelu znajduje się gniazdo do podłączenia głównego przewodu (nie dołączony) zasilającego urządzenie w energię elektryczną. Podłączenie zasilania do urządzenia powinno być wykonywane wyłącznie przez technika elektryka o odpowiednich kwalifikacjach.

Mechaniczne

Maksymalne ciśnienie pracy (przy pompach 1.2): _____ 140 kgf/cm² (13,7 MPa) / 2000 psi
Maksymalne ciśnienie pracy (przy pompach 0.8): _____ 240 kgf/cm² (23,5 MPa) / 3500 psi
Wydajność maksymalna przy proporcjach 1:1 (przy pompach 1.2): _____ 11 kg/min. / 24 lb/min.
Wydajność maksymalna przy proporcjach 1:1 (przy pompach 0.8): _____ 7 kg/min. / 15 lb/min.
Minimalna produkcja: _____ 1 kg/min. / 2,2 lb/min.
Maksymalna długość przewodu: _____ 93 m/310 ft
Zalecany kompresor: _____ 3 HP tryfazowy

Waga (pusty zbiornik hydrauliczny): _____ ok. 160 kg / 352 lbs
Waga (pełny zbiornik hydrauliczny): _____ ok. 240 kg / 528 lbs
Wymiary: _____ Wys.: 1200 mm / 48 in
Szer.: 900 mm / 35 in
Dług.: 700 mm / 28 in

OPIS OGÓLNY



Rys 1. Opis ogólny



1. Panel sterowania

Kontroluje i steruje prawidłowym działaniem agregatu.

2. Pompa dozująca izocyjanian

Zasila system w izocyjanian.

3. Pompa dozująca polioliol

Zasila system w polioliol.

4. Grzejnik izocyjanianu

Ogrzewa izocyjanian do ustalonej temperatury.

5. Grzejnik polioliolu

Ogrzewa polioliol do ustalonej temperatury.

6. Transformator ogrzewania przewodów

Zapewnia odpowiednie napięcie zasilania dla systemu ogrzewania przewodów.

7. Manometr do pomiaru ciśnienia hydraulicznego

Wskazuje wartość ciśnienia w obwodzie hydraulicznym.

8. Manometr do pomiaru ciśnienia izocyjanianu

Wskazuje wartość ciśnienia w obwodzie izocyjanianu.

9. Czujnik bezpieczeństwa w obwodzie izocyjanianu

Wyłącza zawór elektromagnetyczny w przypadku nadmiernego ciśnienia w obwodzie izocyjanianu.

10. Czujnik grzejnika izocyjanianu

Podaje informacje o temperaturze izocyjanianu.

11. Manometr do pomiaru ciśnienia polioliolu

Wskazuje wartość ciśnienia w obwodzie polioliolu.

12. Czujnik bezpieczeństwa w obwodzie polioliolu

Wyłącza zawór elektromagnetyczny w przypadku nadmiernego ciśnienia w obwodzie polioliolu.

13. Czujnik grzejnika polioliolu

Podaje informacje o temperaturze polioliolu.

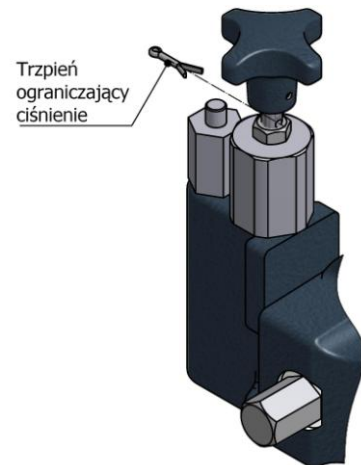
14. Moduł recyrkulacyjny grzejników

15. Regulator ciśnienia hydraulicznego

Umożliwia zwiększanie lub zmniejszanie ciśnienia w systemie hydraulicznym. W celu zwiększenia ciśnienia, należy przekręcić regulator w kierunku zgodnym z ruchem wskazówek zegara; dla zmniejszenia ciśnienia – w kierunku przeciwnym do ruchu wskazówek zegara. Regulacja ciśnienia w systemie hydraulicznym możliwa jest gdy uprzednio włączono przycisk NORMAL lub RETRACT.

Istnieją dwie konfiguracje mechanizmu regulującego:

- ograniczenie ciśnienia za pomocą trzpienia – dla przewodów o niskim ciśnieniu (do 155 barów),
- ograniczenie ciśnienia bez pomocy trzpienia – dla przewodów o wysokim ciśnieniu (do 276 barów).



Zawsze reguluj ciśnienie systemu hydraulicznego taki sposób, by ciśnienie wyjściowe agregatu nie było wyższe od ciśnienia roboczego zainstalowanych przewodów.



Podręcznik Użytkownika

16. Przełączniki DIP czujników TCS

Pozwalają wybrać tryb sterowania ogrzewania przewodów w zależności od wyposażenia w czujnik TCS, służący do bezpośredniej kontroli temperatury (z czujnikiem i bez czujnika). Jeżeli przewody posiadają czujnik, należy ustawić przełącznik DIP w pozycji ON; jeżeli nie posiadają czujnika – w pozycji OFF. **Aby dokonać zmiany ustawień przełącznika DIP należy uprzednio wyłączyć agregat.**



17. Przełącznik DIP jednostek pomiaru

Umożliwia wybór jednostek ciśnienia i temperatury wskazywanych na wyświetlaczach panelu sterowania. Aby wyświetlać wartości ciśnienia wyrażone w **barach** i wartości temperatury wyrażone w stopniach Celsjusza, należy wybrać opcję EU. Aby wyświetlać wartości ciśnienia wyrażone w **psi** i wartości temperatury wyrażone w stopniach Fahrenheita, należy wybrać opcję USA. **Aby dokonać zmiany ustawień przełącznika DIP należy uprzednio wyłączyć agregat.**

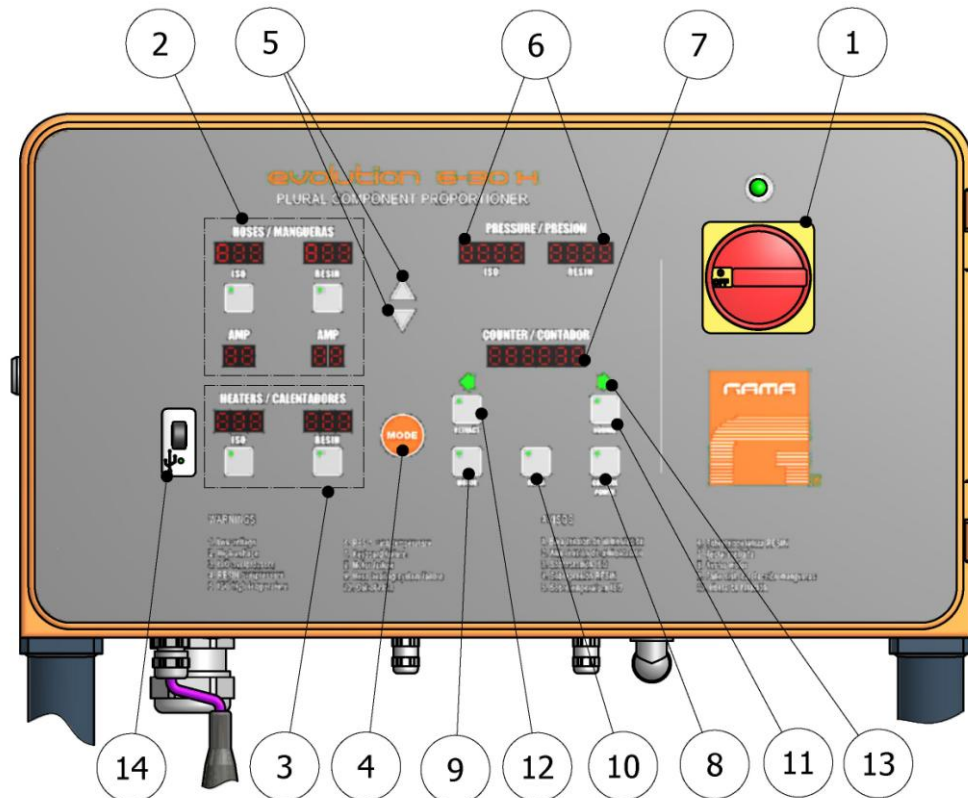


18. Przełącznik DIP przetworników ciśnienia

Pozwala wybrać model przetworników ciśnienia zainstalowanych w agregacie. Przełącznik programowany jest fabrycznie i nie należy dokonywać zmian jego ustawień bez zezwolenia serwisu technicznego GAMA. **Aby dokonać zmiany ustawień przełącznika DIP należy uprzednio wyłączyć agregat.**



PANEL STEROWANIA



Rys 2. Panel sterowania

Panel sterowania umożliwia wybranie i ustawienie optymalnych warunków pracy w zależności od charakterystyk i wymagań stosowanych produktów. Za pomocą przycisku MODE wprowadzane są poszczególne parametry kontrolne, takie jak ustawienia temperatury, natężenia lub ogólnej liczby cykli pracy. Podczas zmiany wartości danego parametru, dokonywanej poprzez naciśnięcie przycisków ZWIĘKSZ/ZMNIJSZ, wyświetlacz mruga przez kilka sekund. Po dokonaniu zmian, należy ponownie nacisnąć przycisk MODE w celu zachowania wprowadzonej wartości.

Tryb wprowadzania zmian przerywany jest automatycznie jeżeli w przeciągu kilku sekund nie zostanie naciśnięty żaden przycisk.

Istnieje możliwość wyświetlenia następujących parametrów:

- Temperatura przewodów w trybie sterowania automatycznego (maks. 90°C)
- Natężenie ogrzewania przewodów w trybie sterowania ręcznego (maks. 90 A)
- Temperatura grzejnika izocyjanianu (maks. 90°C)
- Temperatura grzejnika poliolu (maks. 90°C)
- Ogólna liczba cykli pracy.
- Liczba wykonanych cykli.

Podręcznik Użytkownika

1. Główny włącznik

Włącza i wyłącza zasilanie elektryczne panelu sterowania. Jego włączenie (pozycja ON) umożliwia pracę z urządzeniem. Po ustawieniu włącznika w pozycji ON, zapala się zielona lampka, umieszczona w górnej części przycisku.

2. Hoses / Przewody

Na wyświetlaczu wskazana jest temperatura przewodu izocyjanianu (ISO) oraz temperatura przewodu polioliu (RESIN).

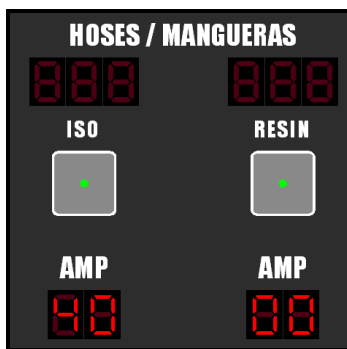
Ogrzewanie przewodów może być sterowane automatycznie z wykorzystaniem czujnika kontroli temperatury TCS (wyposażenie dodatkowe) lub ręcznie – bez wykorzystania czujnika TCS. Tryb sterowania wybierany jest za pomocą dwóch przełączników DIP, umieszczonych na płycie obwodu drukowanego. W urządzeniach wyposażonych w jeden transformator, należy ustawić przełącznik DIP „Hose ISO” w pozycji ON oraz „Hose RESIN” w pozycji OFF, jeżeli przewód izocyjanianu wyposażony jest w czujnik TCS. W przypadku braku czujnika TCS lub niemożności jego zastosowania (awaria itp.), należy ustawić obydwa przełączniki DIP w pozycji OFF. Jeżeli czujnik TCS stanowi wyposażenie przewodu polioliu, należy ustawić przełącznik DIP „Hose RESIN” w pozycji ON oraz „Hose ISO” w pozycji OFF. W urządzeniach wyposażonych w dwa transformatory, należy ustawić obydwa przełączniki DIP „Hose ISO” i „Hose RESIN” w pozycji ON w celu włączenia automatycznego sterowania temperaturą przewodów wyposażonych w czujniki TCS. Przy braku czujników TCS w przewodach należy ustawić obydwa przełączniki w pozycji OFF. W przypadku niemożności zastosowania jednego z czujników, należy umieścić właściwy przełącznik DIP w pozycji OFF i pozostawić drugi przełącznik DIP w pozycji ON. **Aby dokonać zmiany ustawień przełącznika DIP należy uprzednio wyłączyć agregat.**



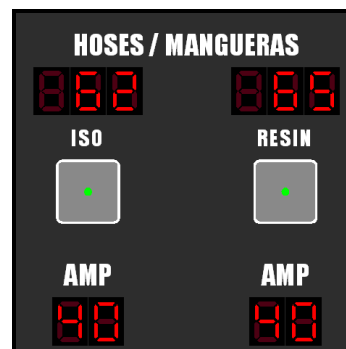
ISO ON / RESIN OFF
czujnik TCS w przewodzie ISO



ISO OFF / RESIN OFF
sterowanie ręczne



ISO ON / RESIN ON
czujnik TCS w przewodach ISO i POL (wyposaż. dodatk.)



Aby wybrać temperaturę podczas pracy agregatu w trybie automatycznego sterowania ogrzewaniem, należy nacisnąć przycisk MODE, wprowadzić pożądaną wartość temperatury za pomocą przycisków ZWIĘKSZ/ZMNIEJSZ, a następnie zachować wybraną wartość poprzez ponowne naciśnięcie przycisku MODE. Wartość natężenia (A) wprowadzane jest w identyczny sposób. Podczas pracy agregatu w trybie automatycznym, wartość natężenia powinna znajdować się w przedziale 45-50 amperów.

Jeżeli czujnik TCS ulegnie uszkodzeniu, na wyświetlaczu temperatury pojawi się symbol (---) i wyłączy się ogrzewanie.



Podręcznik Użytkownika

Przyciski umieszczone poniżej służą do włączenia i wyłączenia ogrzewania przewodu każdego produktu. Każdy przycisk wyposażony jest w lampkę kontrolną, która świeci się podczas pracy ogrzewania. Jeżeli lampka mruga, oznacza to, że ogrzewanie jest włączone, lecz przewód nie jest podgrzewany w danym momencie.

Ustawienia ogrzewania przewodów nie są zapamiętywane przez urządzenie, przez co po każdym włączeniu urządzenia przyciskiem CONTROL POWER należy zaprogramować nowe ustawienia.

Aby wybrać wartość natężenia podczas pracy agregatu w trybie ręcznego sterowania ogrzewaniem, należy nacisnąć przycisk MODE, wprowadzić pożądaną wartość natężenia za pomocą przycisków ZWIĘKSZ/ZMNIEJSZ, a następnie zachować wybraną wartość poprzez ponowne naciśnięcie przycisku MODE.

Poniżej przedstawiono wartości natężenia i odpowiadające im temperatury stosowania produktów:

30 A	38°C	100°F
35 A	48°C	118°F
40 A	60°C	140°F
45 A	75°C	167°F
50 A	90°C	194°F

Aby dokonać szybkiego podgrzania przewodów, należy wybrać właściwą wartość natężenia.



W trybie ręcznego sterowania ogrzewaniem nie należy stosować wybranej wartości natężenia dłużej niż przez 20 minut. Po upływie 20 minut należy zaprogramować wartość 35 amperów.

3. Heaters / Grzejniki

Na wyświetlaczu wskazana jest temperatura grzejnika izocyjanianu (ISO) oraz temperatura grzejnika poliolu (RESIN). Aby dokonać zmian ww. wartości temperatury, należy nacisnąć przycisk MODE, wprowadzić pożądaną wartość temperatury za pomocą przycisków ZWIĘKSZ/ZMNIEJSZ, a następnie zachować wybraną wartość poprzez ponowne naciśnięcie przycisku MODE.

Przyciski umieszczone poniżej służą do włączenia i wyłączenia grzejnika każdego produktu. Każdy przycisk wyposażony jest w lampkę kontrolną, która świeci się podczas pracy grzejnika. Jeżeli lampka mruga, oznacza to, że ogrzewanie jest włączone, lecz przewód nie jest podgrzewany w danym momencie.

Jeżeli czujnik TCS ulegnie uszkodzeniu, na wyświetlaczu temperatury pojawi się symbol (---) i wyłączy się ogrzewanie.

Ustawienia grzejników nie są zapamiętywane przez urządzenie, przez co po każdym włączeniu urządzenia przyciskiem CONTROL POWER należy zaprogramować nowe ustawienia.

4. Przycisk Mode

Umożliwia dokonywanie zmian poszczególnych parametrów sterowania.

5. Przyciski Zwiększ/Zmniejsz

Pozwalają na zwiększenie lub zmniejszenie wartości danego parametru.



Podręcznik Użytkownika

6. Pressure / Ciśnienie

Na wyświetlaczu wskazane jest ciśnienie izocyjanianu (ISO) i poliolu (RESIN).

Za pomocą przełącznika USA/EU możliwe jest wybranie jednostek pomiaru ciśnienia i temperatury. Aby wyświetlić wartości ciśnienia wyrażone w barach (**bar**) i wartości temperatury wyrażone w stopniach Celsjusza (**°C**), należy ustawić przełącznik DIP w pozycji EU. Aby wyświetlić wartości ciśnienia wyrażone w (**psi**) i wartości temperatury wyrażone w stopniach Fahrenheita (**°F**), należy ustawić przełącznik DIP w pozycji USA. **Aby dokonać zmiany ustawień przełącznika DIP należy uprzednio wyłączyć agregat.**



7. Counter / Licznik

Na wyświetlaczu wskazana jest liczba wykonanych cykli pracy oraz liczba cykli pracy pozostałych do wykonania. Wskazania licznika cykli mogą być regulowane, zaś sam licznik może być zerowany poprzez równoczesne naciśnięcie przycisków ZWIĘKSZ/ZMNIEJSZ.

Istnieje możliwość zaprogramowania określonej liczby cykli pracy w celu zatrzymania urządzenia po ich zakończeniu.

Aby wprowadzić liczbę cykli do wykonania należy przycisnąć i przytrzymać przycisk MODE do chwili, gdy licznik cykli zacznie mrugać, wprowadzić pożądaną liczbę cykli za pomocą przycisków ZWIĘKSZ/ZMNIEJSZ, a następnie zachować wybraną wartość poprzez naciśnięcie przycisku MODE.

Po uruchomieniu agregatu cykle wykonane będą odliczane od liczby cykli zaprogramowanych do chwili, gdy wszystkie zaprogramowane cykle zostaną zrealizowane. Wówczas na wyświetlaczu pojawi się wartość 0 i agregat się zakończy pracę.

Na wyświetlaczu licznika cykli wyświetlane są naprzemiennie (co 2-3 sekundy) liczba wykonanych cykli oraz liczba cykli do wykonania. Liczba cykli do wykonania wyświetlana jest w formacie ujemnym (-XXXXX).

Na wyświetlaczu licznika cykli pojawiają się również ostrzeżenia związane z wystąpieniem ewentualnych awarii.

8. Przycisk Control Power

Steruje pracą głównego stycznika zasilającego elektryczny obwód ogrzewania elementów grzejnych i przewodów. Przycisk wyposażony jest w lampkę kontrolną, która świeci się kiedy jest on włączony. Wyłączenie przycisku następuje w sposób manualny, poprzez jego ponowne naciśnięcie, bądź w sposób automatyczny, w sytuacjach alarmowych: zbyt wysoka temperatura grzejników (alarmy nr 6 i 7) lub zbyt wysokie natężenie w systemie ogrzewania przewodów (alarm nr 9).

9. Przycisk Motor

Uruchamia i zatrzymuje silnik hydrauliczny. Przycisk wyposażony jest w lampkę kontrolną, która świeci się kiedy jest on włączony. Wyłączenie przycisku następuje w sposób manualny, poprzez jego ponowne naciśnięcie, bądź w sposób automatyczny, w przypadku przeciążenia silnika hydraulicznego (alarm nr 9).

10. Przycisk Ratio

Kontroluje czy różnica pomiędzy ciśnieniami składników nie jest wyższa niż 20%. W przypadku wykrycia większej różnicy ciśnień, aktywowany jest alarm nr 10. System kontroli różnicy ciśnień włączany jest 5 sekund po naciśnięciu przycisku NORMAL i aktywuje alarm 2 sekundy po wykryciu niedozwolonych wartości. Funkcja kontroli różnicy ciśnień pozostaje w pamięci urządzenia. Przycisk wyposażony jest w lampkę kontrolną, która świeci się kiedy jest on włączony.

11. Przycisk Normal

Włącza normalny tryb pracy urządzenia. Przycisk wyposażony jest w lampkę kontrolną, która świeci się kiedy jest on włączony.



12. Przycisk Retract

Umieszcza oś pompy dozującej izocyjanian w pozycji cofania, zapobiegając krystalizowaniu się resztek produktu na osi. Po zatrzymaniu urządzenia należy zawsze pamiętać o naciśnięciu przycisku RETRACT. Przycisk wyposażony jest w lampkę kontrolną, która świeci się kiedy jest on włączony.

13. Lampki kontrolne kierunku przemieszczania

Wskazują kierunek przemieszczania pomp dozujących W przypadku wykrycia nadmiernych wartości ciśnienia wewnątrz systemu, lampki kontrolne zgasną i zostaną aktywowane alarmy nr 3 i 4. Funkcje przycisków NORMAL lub RETRACT pozostaną aktywne.

14. Port USB

Dodatkowe złącze umożliwiające podłączenie pamięci zewnętrznej w celu zachowania danych. Znajduje się wyłącznie w urządzeniach wyposażonych w Logger (wyposażenie dodatkowe).



Podręcznik Użytkownika

ALARMY

W przypadku wystąpienia problemów w postaci sytuacji zagrażających poprawnej pracy agregatu, rozlegnie się sygnał dźwiękowy, a na wyświetlaczu licznika (COUNTER/LICZNIK) pojawi się konkretny numer alarmu. Nie jest możliwe zresetowanie alarmu jeżeli nie rozwiązano problemu, stanowiącego jego przyczynę. Po zresetowaniu należy nacisnąć przycisk MODE.

Poniżej przedstawiono czynności, które należy wykonać w celu określenia możliwych przyczyn wystąpienia alarmów:

- 1. Natężenie robocze poniżej 170 V**
 - Sprawdź podłączenie zasilania elektrycznego.
 - Sprawdź wyłącznik magnetotermiczny transformatora.
- 2. Natężenie robocze powyżej 270 V**
 - Sprawdź podłączenie zasilania elektrycznego.
- 3. Nadmierne ciśnienie ISO (wyłącza zawór elektromagnetyczny i system ogrzewania)**
 - Sprawdź ciśnienie produktu.
 - Sprawdź wskazania lampki kontrolnej nr 10 na płycie obwodu drukowanego: powinna się świecić.
 - Sprawdź czujnik bezpieczeństwa.
- 4. Nadmierne ciśnienie POL (wyłącza zawór elektromagnetyczny i system ogrzewania)**
 - Sprawdź ciśnienie produktu.
 - Sprawdź wskazania lampki kontrolnej nr 11 na płycie obwodu drukowanego: powinna się świecić.
 - Sprawdź czujnik bezpieczeństwa.
- 5. Nadmierna temperatura ISO (wyłącza CONTROL POWER)**
 - Sprawdź system ogrzewania grzejnika.
 - Sprawdź podłączenie termostatu bezpieczeństwa i pozwól mu wystygnąć w celu automatycznego zresetowania.
 - Sprawdź wskazania lampki kontrolnej nr 12 na płycie obwodu drukowanego: powinna się świecić.
- 6. Nadmierna temperatura POL (wyłącza CONTROL POWER)**
 - Sprawdź system ogrzewania grzejnika.
 - Sprawdź podłączenie termostatu bezpieczeństwa i pozwól mu wystygnąć w celu automatycznego zresetowania.
 - Sprawdź wskazania lampki kontrolnej nr 13 na płycie obwodu drukowanego: powinna się świecić.
- 7. Uszkodzony przycisk (uaktywnia się tylko po podłączeniu urządzenia do zasilania)**
 - Sprawdź klawiaturę.
- 8. Awaria silnika (zatrzymanie silnika)**
 - Sprawdź pobór energii silnika hydraulicznego.
 - Sprawdź podłączenie zasilania elektrycznego do silnika hydraulicznego.
 - Sprawdź wskazania lampki kontrolnej nr 15 na płycie obwodu drukowanego: powinna się świecić.



9. Awaria systemu ogrzewania przewodów (wyłącza CONTROL POWER)

- Wymień uszkodzony triak.

10. Współczynnik różnicy ciśnień poza dozwolonym zakresem (wyłącza zawór elektromagnetyczny)

- Sprawdź wartości ciśnień produktów.
- W przypadku braku odczytu, wymień przetwornik ciśnienia.
- Naciśnij przycisk RATIO w celu wyłączenia funkcji.

000000 Wykonano zaprogramowaną liczbę cykli (wyłącza zawór elektromagnetyczny)

- Naciśnij przycisk MODE w celu zresetowania licznika.
- Wyzeruj licznik.



Przed jakąkolwiek ingerencją wewnątrz panelu elektrycznego, należy zawsze odłączyć urządzenie od źródła zasilania. Wszelkie czynności konserwacyjne-naprawcze układów elektrycznych urządzenia powinny być wykonywane wyłącznie przez technika elektryka o odpowiednich kwalifikacjach.

INSTALACJA

PRZESTROGA: Podczas instalacji lub użytkowania agregatu należy zawsze stosować odpowiedni sprzęt ochronny i postępować zgodnie z zaleceniami dostawców produktu.

Do urządzenia dołączono zestaw narzędzi i akcesoriów koniecznych do montażu urządzenia. W skład ww. zestawu wchodzi:

klucz nastawny 12", klucz nastawny 6", szczypce uniwersalne, śrubokręt, klucze imbusowe, klucz płaski, oliwarka, tubka smaru, narzędzie magnetyczne, narzędzie do usuwania trzpienia, opis części i instrukcje obsługi.



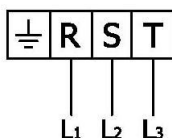
Wewnątrz panelu znajduje się gniazdo do podłączenia głównego przewodu (nie dołączony) zasilającego urządzenie w energię elektryczną. Podłączenie zasilania do urządzenia powinno być wykonywane wyłącznie przez technika elektryka o odpowiednich kwalifikacjach.

UWAGA: Aby zapewnić prawidłową pracę agregatu, zasilanie elektryczne powinno być zgodne ze specyfikacjami technicznymi, przedstawionymi na stronie 6 niniejszego Podręcznika Użytkownika, a także na etykiecie umieszczonej na urządzeniu.

Poprawna instalacja agregatu wymaga przeprowadzenia następujących czynności w niżej wskazanej kolejności:

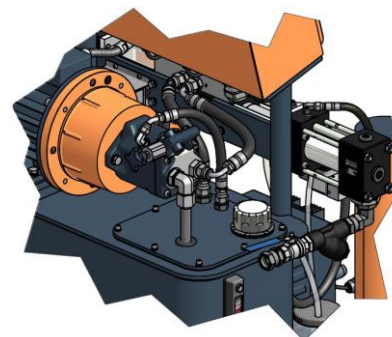
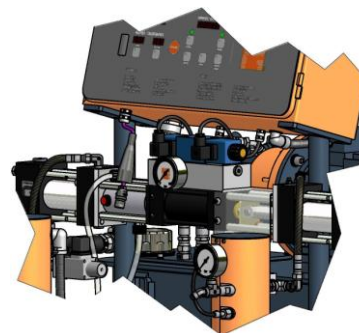
- Przełóż główny przewód zasilający przez klamrę blokującą, umieszczoną w dolnej części panelu elektrycznego. Podłącz przewód zgodnie ze schematem:

3 x 400V. 50/60 Hz



Przed podłączeniem przewodu zasilającego do zacisku w panelu elektrycznym, upewnij się, że nie jest on podłączony do gniazda zasilania.

- Nalej 63 litry oleju hydraulicznego do zbiornika agregatu. Olej musi być zgodny ze specyfikacjami technicznymi urządzenia oraz normą DIN 51524, punkty 1 i 2 (np. ISO VG 46).

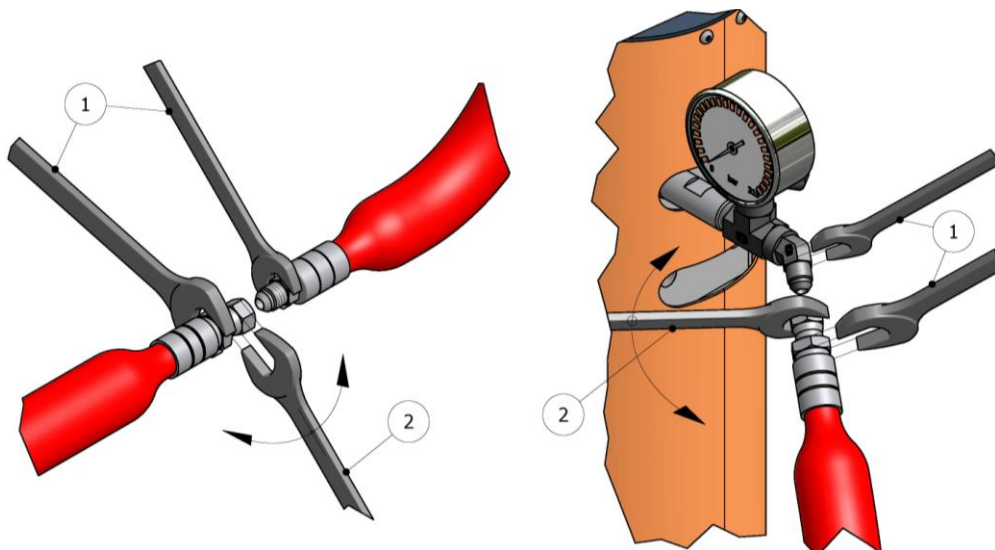


UWAGA: Nie napełniaj całkowicie zbiornika (78 litrów). Upewnij się, że ilość wlanego oleju nie przekracza 80% pojemności zbiornika (ok. 63 litry). Skorzystaj ze wskaźnika poziomu przy termometrze. Poziom maksymalnej wartości temperatury (80°C) odpowiada poziomowi zalecanej ilości oleju.

- c) Skontroluj poziom oleju w pompie hydraulicznej: zdejmij zaślepkę i sprawdź, czy poziom oleju sięga górnej części obudowy. W razie konieczności dolej oleju i załóż zaślepkę.
- d) Wlej DOP do zbiornika oleju smarującego pompy izocyjanianu. Nie jest konieczne uprzednie zalewanie systemu.
- e) Podłącz przewody produktów do wylotów odpowiednich grzejników (przewód izocyjanianu do grzejnika izocyjanianu i przewód polioliu do grzejnika polioliu).



UWAGA: Przewody produktów zostały oznaczone kolorem czerwonym (izocyjanian) i niebieskim (poliol), co umożliwia ich szybką identyfikację. Aby zapobiec ewentualnym pomyłkom złączki do podłączenia przewodów izocyjanianu i polioliu są różnych rozmiarów, przez co nie istnieje możliwość błędnego podłączenia przewodów.



Rys. 3. Podłączenie przewodów

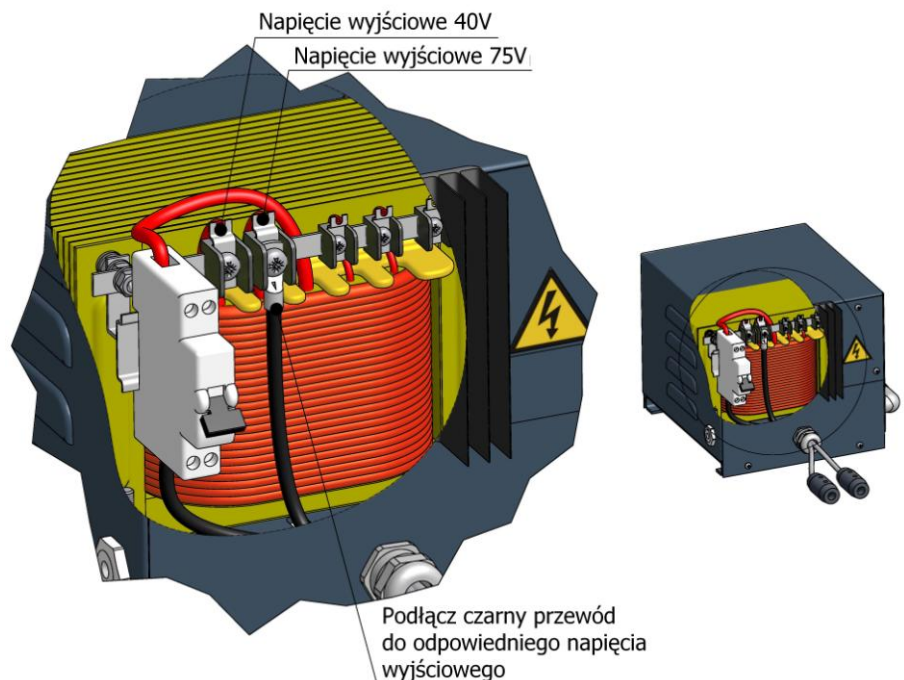
OSTRZEŻENIE: Do połączenia przewodów lub podłączenia ich do grzejników bądź pistoletu należy przytrzymać łączone elementy dwoma kluczami (1), zaś trzecim kluczem docisnąć lub poluzować (zależnie od przypadku) śrubę łączącą (2), jak wskazano na Rys. 5. W ww. połączeniach należy docisnąć śruby momentem obrotowym 20 Nm.

Podręcznik Użytkownika

Przewody są fabrycznie poddawane suszeniu próżniowemu oraz zamykane na złączach dla ochrony przed wilgocią. Nie rozkręcaj przewodów do chwili ich montażu do agregatu.

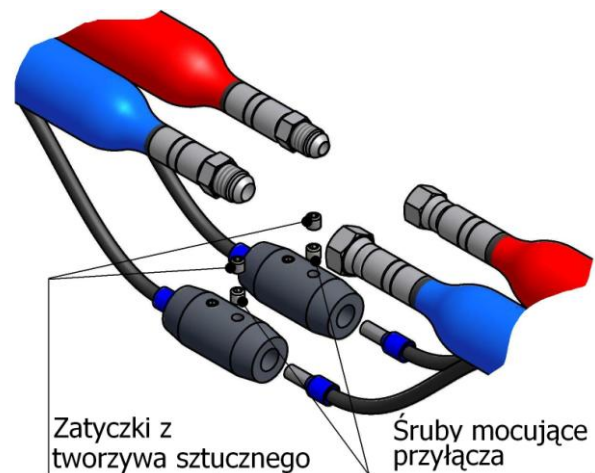
Połączenia przewodów wyposażone są w specjalne przyłącza (fast lock), umożliwiające szybkie podłączenie do transformatora oraz pomiędzy poszczególnymi odcinkami przewodów podłączonych do agregatu.

Transformator posiada opcję podłączenia napięcia wyjściowego 40 V (dla przewodów o całkowitej długości do 45m) lub 75 V (dla przewodów o całkowitej długości powyżej 45m). Podłącz przewód do odpowiedniego napięcia w zależności od całkowitej długości instalowanego przewodu. Przed uruchomieniem agregatu upewnij się, że fabrycznie wykonane połączenie jest odpowiednie dla długości zainstalowanego przewodu. Jeżeli wysłyszysz lub skrócisz przewód, zawsze upewnij się, że napięcie wyjściowe transformatora, do którego podłączono przewód, jest odpowiednie do ostatecznej długości przewodu. W przeciwnym przypadku, zmień podłączenie.



f) Podłącz kable elektryczne systemu ogrzewania przewodów produktów do złącza „fast lock” na wyjściu z transformatora, zgodnie z poniższymi instrukcjami:

- Odkręć i zdejmij zatyczki zabezpieczające złącza „fast lock”.
- Poluzuj śruby mocujące przyłącza przewodów elektrycznych.
- Wsuń przyłącza kabli elektrycznych przewodów produktów do wnętrza złącza „fast lock”.
- Dociśnij śruby mocujące przyłącza i załóż zatyczki zabezpieczające.

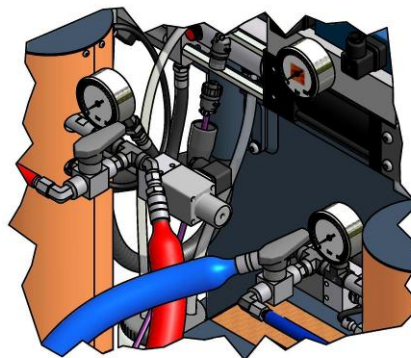
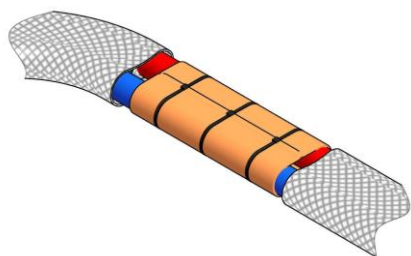
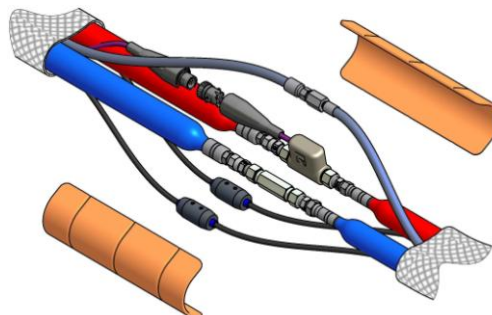


Powtórz ww. czynności w celu podłączenia złącza „fast lock” pomiędzy przewodami.

g) Podłącz pozostałe przewody produktów do osiągnięcia pożądanego długości przewodów. Pamiętaj, że przewody są oznaczone na czerwono (izocyjanian) i na niebiesko (poliol).

UWAGA: Upewnij się, że połączenia mechaniczne i elektryczne przewodów zostały prawidłowo wykonane. Zapobiegnie to wystąpieniu nieszczelności i niepoprawnej pracy systemu ogrzewania.

- h) Zainstaluj czujnik kontroli temperatury TCS pomiędzy ostatnim odcinkiem przewodu produktu i końcowym odcinkiem przewodu, podłączonym do pistoletu. Ostrożnie pociągnij za przewód czujnika i podłącz go do przewodu izolowanego.
- i) Dokręć złącze czujnika do złącza przewodu. Wykonaj tyle połączeń, ile podłączono 15-metrowych odcinków przewodu.
- j) Podłącz przewód wyjściowy czujnika TCS z pierwszego odcinka przewodu do złącza maszyny.
- k) Po podłączeniu przewodów, załóż osłonę złączy i zabezpiecz ją trzema spinkami z tworzywa sztucznego. Następnie nasuń osłony przewodów na zabezpieczone złącze.



UWAGA: Po zainstalowaniu czujnika kontroli temperatury TCS należy chronić przewody przed uderzeniami i nadmiernym zaginaniem. Promień zagięcia przewodów nie powinien być mniejszy od 1m.

- l) Podłącz przewody powietrza.
- m) Podłącz przewody do przyłączy łącznika pistoletu. Upewnij się, że zawory ręczne są zamknięte.

Po wykonaniu wyżej opisanych czynności, należy zwrócić uwagę na kierunek obrotu silnika. Aby upewnić się, że silnik obraca się w kierunku zgodnym z ruchem wskazówek zegara:

- a) Przekręć regulator ciśnienia hydraulicznego w kierunku przeciwnym do ruchu wskazówek zegara (do oporu).
- b) Przelącz główny włącznik do pozycji ON. Zaświeci się lampka kontrolna, znajdująca się w górnej części.
- c) Naciśnij przycisk CONTROL POWER.
- d) Stań z boku urządzenia, w miejscu, w którym widoczny jest wentylator silnika. Naciśnij przycisk MOTOR i uruchom silnik, a następnie ponownie naciśnij ten sam przycisk, aby silnik się zatrzymał. Upewnij się, że skrzydła wentylatora obracają się w kierunku zgodnym z ruchem wskazówek zegara. W przeciwnym razie, ustaw główny włącznik w pozycji OFF i odłącz urządzenie od źródła zasilania.
- e) Otwórz panel sterowania i zmień podłączenie dwóch z trzech przewodów zasilania elektrycznego agregatu. Ponownie sprawdź kierunek obrotu silnika.



Podręcznik Użytkownika

Przystąp do montażu pomp przelewowych, zwracając szczególną uwagę na podłączenie każdej pompy do odpowiedniego produktu. Pomyłkowe zamienienie pomp skutkuje ich zniszczeniem w wyniku reakcji produktów w ich wnętrzu. Dobrym sposobem na uniknięcie pomyłek jest wcześniejsze oznaczenie pomp taśmami Tego samego koloru co przewody (niebieski dla pompy poliolu i czerwony dla pompy izocyjanianu).

Aby zainstalować pompy:

- a) Upewnij się, że zawory wlotowe produktów do urządzenia są zamknięte.
- b) Podłącz jeden kraniec przewodu poliolu do zaworu poliolu, a drugi kraniec – do pompy przelewowej tego samego produktu.
- c) Podłącz jeden kraniec przewodu izocyjanianu do zaworu izocyjanianu, a drugi kraniec – do pompy przelewowej tego samego produktu.
- d) Podłącz przewód powietrza do pomp przelewowych.
- e) Wykonaj uziemienie agregatu. Prędkość przemieszczania się produktu wewnątrz przewodów może przyczynić się do powstania elektryczności statycznej i skutkować wyładowaniami elektrycznymi.

Przed użytkowaniem urządzenia należy usunąć resztki powietrza i oleju pozostałe w urządzeniu po przeprowadzeniu prób fabrycznych. Aby oczyścić cały obwód:

- f) Zwiększ ciśnienie w pompach przelewowych i otwórz zawory wlotowe produktów. Sprawdź szczelność obwodu.
- g) Przekręć regulator ciśnienia hydraulicznego w kierunku przeciwnym do ruchu wskazówek zegara (do oporu).
- h) Przełącz główny włącznik do pozycji ON. Zaświeci się lampka kontrolna, znajdująca się w górnej części.
- i) Naciśnij przycisk CONTROL POWER.
- j) Przytrzymaj łącznik pistoletu w pozycji zapewniającej wylot każdego produktu do osobnego pojemnika i otwórz zawory ręczne produktów.
- k) Naciśnij przycisk MOTOR.
- l) Naciśnij przycisk NORMAL. Zaświeci się lampka kontrolna.
- m) W razie konieczności, zwiększ ciśnienie hydrauliczne poprzez przekręcenie regulatora w kierunku zgodnym z ruchem wskazówek zegara do chwili, gdy pompy zaczną powoli pracować.
- n) Produkty powinny przepływać przez łącznik do chwili całkowitego zaniknięcia resztek oleju i pęcherzyków powietrza.
- o) Zamknij zawory ręczne produktów i oczyść łącznik pistoletu z ich pozostałości.
- p) Powoli zwiększ ciśnienie hydrauliczne i sprawdź szczelność instalacji na złączach przewodów. W razie konieczności dociśnij i zabezpiecz złącza przed ewentualnym uszkodzeniem.
- q) Naciśnij przycisk NORMAL. Lampka kontrolna zgaśnie.
- r) Przymocuj pistolet do łącznika.

URUCHOMIENIE URZĄDZENIA

Uruchomienie urządzenia wymaga przeprowadzenia następujących czynności w niżej wskazanej kolejności:

PRZESTROGA: *Przed uruchomieniem urządzenia zgodnie z niżej przedstawioną procedurą należy dokonać wszystkich uprzednio opisanych ustawień.*

- a) Skontroluj stan oleju uplastyczniającego DOP w zbiorniku oleju smarującego pompy izocyjanianu. Jeżeli stwierdzisz, że olej zmienił barwę lub uległ zestaleniu, wymień go na nowy.
- b) Skontroluj poziom oleju hydraulicznego. Jeżeli jest niski – dolej oleju.
- c) Upewnij się, że temperatura stosowanych produktów chemicznych odpowiada minimalnej temperaturze wymaganej do podania do agregatu przez pompy przelewowe. Informacja dot. minimalnej temperatury użycia dostępna jest u dostawcy produktu.
- d) Skontroluj stan filtrów przy wlotach produktów. Jeżeli jest to konieczne, oczyść filtry.
- e) Zwiększ ciśnienie w obu pompach przelewowych i otwórz zawory wlotowe produktów.
- f) Przelącz główny włącznik do pozycji ON. Zaświeci się lampka kontrolna, znajdująca się w górnej części.
- g) Naciśnij przycisk CONTROL POWER. Zaświeci się lampka kontrolna.
- h) Naciśnij przycisk znajdujący się poniżej wyświetlacza HOSES / PRZEWODY. Zaświeci się lampka kontrolna umieszczona pośrodku przycisku.
- i) Naciśnij przyciski ISO i RESIN, znajdujące się pod wyświetlaczem HEATERS / GRZEJNIKI, kiedy produkty znajdujące się w przewodach osiągną temperaturę roboczą. Zaświecą się obie lampki kontrolne.



PRZESTROGA: *Aby uniknąć nadmiernych wartości ciśnienia w przewodach ogrzewających produkt, zanim włączysz system hydrauliczny poczekaj aż produkt, który się w nich znajduje, osiągnie wymaganą temperaturę.*

- j) Naciśnij przycisk MOTOR. Zaświeci się lampka kontrolna.
- k) Naciśnij przycisk NORMAL. Zaświeci się lampka kontrolna. Zaświeci się jedna z lampek kontrolnych wskazujących kierunek przemieszczania pomp, a same pompy zaczną się poruszać.
- l) Za pomocą regulatora ciśnienia hydraulicznego ustaw odpowiednią wartość ciśnienia i skontroluj ciśnienie wskazywane przez manometr każdej pompy dozującej na wylocie z urządzenia.



Zawsze reguluj ciśnienie systemu hydraulicznego taki sposób, by ciśnienie wyjściowe agregatu nie było wyższe od ciśnienia roboczego zainstalowanych przewodów.



Podręcznik Użytkownika

Wartości ciśnień powinny być zbliżone i nie podlegać większym zmianom. Jedna z lampek kontrolnych wskazujących kierunek przemieszczania pomp powinna się świecić, a druga powinna być zgaszona. Świecąca się lampka informuje o kierunku przemieszczania się pomp.

Jeżeli przy każdym przemieszczeniu ulegają zmianie wartości ciśnienia, zapoznaj się z rozdziałem Awarie przed kontynuowaniem pracy.

- m) Podłącz zasilanie powietrzem do pistoletu, otwórz zawory ręczne produktów, wykonaj próbę natryskiwania i sprawdź wskazania ciśnienia na manometrach produktów. Jeżeli próba natryskiwania przebiegła pomyślnie, a wartości ciśnienia nie uległy zmianie, możesz rozpocząć proces natryskiwania.



ZATRZYMANIE URZĄDZENIA

Zatrzymanie urządzenia wymaga przeprowadzenia następujących czynności w niżej wskazanej kolejności:

- a) Naciśnij przycisk RETRACT. Zaświeci się lampka kontrolna.
- b) Naciśnij spust i opróżnij pistolet do pojemnika z odpadami do chwili, gdy pompa dozująca izocyjanian znajdzie się w pozycji cofania i strumień natrysku zacznie się zmniejszać.

PRZESTROGA: Aby uniknąć wystąpienia nieszczelności i zapobiec przedwczesnemu zużyciu uszczeltek pomp, nie należy zmniejszać wartości ciśnienia do zera. Zaleca się zachowanie ciśnienia równego 30 barów w celu zwiększenia trwałości użytecznej uszczelki.

- c) Naciśnij przycisk MOTOR. Lampka kontrolna zgaśnie.
- d) Naciśnij przyciski ISO i RESIN, znajdujące się pod wyświetlaczem temperatury grzejników. Zgasną obie lampki kontrolne.
- e) Naciśnij przycisk znajdujący się poniżej wyświetlacza HOSES / PRZEWODY. Lampka kontrolna zgaśnie.
- f) Naciśnij przycisk CONTROL POWER. Lampka kontrolna zgaśnie.
- g) Przełącz główny włącznik do pozycji OFF. Zgaśnie lampka kontrolna, znajdująca się w górnej części.
- h) Zamknij zawory wlotowe produktów.
- i) Odłącz zasilanie pomp przelewowych.
- j) Odłącz zasilanie powietrzem pomp przelewowych.
- k) Zamknij zawory ręczne łącznika i zdemontuj pistolet w celu przeprowadzenia czynności konserwacyjnych.



Podręcznik Użytkownika

CZYSZCZENIE URZĄDZENIA

PRZESTROGA: *Niektóre części urządzenia mogą ulec nagraniu, przez co kontakt z nimi grozi oparzeniami. Rozgrzanych części agregatu nie należy dotykać do chwili całkowitego wystygnięcia.*

Aby zapobiec zanieczyszczeniom, przed przystąpieniem do wymiany jakiegokolwiek części składowej urządzenia należy wstępnie oczyścić obwody agregatu (pompy, grzejniki i przewody). W razie konieczności wymiany jednej z części składowych, czyszczenie urządzenia wymaga przeprowadzenia następujących czynności w niżej wskazanej kolejności:

- a) Umieść dwa pojemniki z płynem czyszczącym DOP w pobliżu urządzenia.
- b) Zdemontuj pistolet i pozostaw łącznik podłączony do przewodów.
- c) Wyjmij pompy przelewowe z pojemników wypełnionych produktami i umieść je w pojemnikach z płynem czyszczącym DOP.
- d) Pod łącznikiem ustaw pojemnik, do którego spłyną produkty znajdujące się we wnętrzu obwodów urządzenia.
- e) Otwórz zawory łącznika i naciśnij przyciski MOTOR i NORMAL, żeby uruchomić pompy dozujące.
- f) Odczekaj do chwili, gdy z łącznika zacznie wypływać płyn czyszczący DOP bez żadnych innych substancji.
- g) Zamknij zawory łącznika i wyłącz przyciski MOTOR i NORMAL.
- h) Umieść pompy przelewowe w pojemnikach z nowymi produktami.
- i) Pod łącznikiem ustaw pojemnik, do którego spłynie płyn czyszczący DOP, znajdujący się we wnętrzu obwodów urządzenia.
- j) Otwórz zawory łącznika i naciśnij przyciski MOTOR i NORMAL, żeby uruchomić pompy dozujące.
- k) Odczekaj do chwili, gdy z łącznika zaczną wypływać nowe produkty, bez resztek płynu czyszczącego DOP.
- l) Kiedy z łącznika wypłyną produkty niezanieczyszczone płynem czyszczącym DOP, proces czyszczenia uznaje się za zakończony, a urządzenie nadaje się do pracy.



DŁUŻSZY POSTÓJ URZĄDZENIA

PRZESTROGA: *Niektóre części urządzenia mogą ulec nagrzaniu, przez co kontakt z nimi grozi oparzeniami. Rozgrzanych części agregatu nie należy dotykać do chwili całkowitego wystygnięcia.*

Kiedy planowana jest przerwa w pracy urządzenia przez okres dłuższy niż 5 tygodni, konieczne jest zastąpienie produktów znajdujących się w obwodach urządzenia olejem uplastyczniającym DOP.

Zastąpienie produktów olejem DOP wymaga przeprowadzenia następujących czynności w niżej wskazanej kolejności:

- a) Umieść dwa pojemniki z płynem czyszczącym DOP w pobliżu urządzenia.
- b) Zdemontuj pistolet i pozostaw łącznik podłączony do przewodów.
- c) Wyjmij pompy przelewowe z pojemników wypełnionych produktami i umieść je w pojemnikach z płynem czyszczącym DOP.
- d) Pod łącznikiem ustaw pojemnik, do którego spłyną produkty znajdujące się we wnętrzu obwodów urządzenia.
- e) Otwórz zawory łącznika i naciśnij przyciski MOTOR i NORMAL, żeby uruchomić pompy dozujące.
- f) Odczekaj do chwili, gdy z łącznika zacznie wypływać płyn czyszczący DOP bez żadnych innych substancji.
- g) Wyłącz przyciski MOTOR i NORMAL, ustaw główny włącznik w pozycji OFF i zakończ proces odłączając zasilanie pomp przelewowych. Pompy dozujące, grzejniki i przewody powinny być wypełnione olejem uplastyczniającym DOP. Nigdy nie pozostawiaj urządzenia ani przewodów pustych, bez produktu ani oleju uplastyczniającego DOP.

AWARIE

Agregat **evolution G-30 H** został opracowany i wykonany w sposób zapewniający sprostanie ciężkim warunkom pracy z zachowaniem wysokiego stopnia niezawodności, zawsze gdy urządzenie użytkowane jest w sposób prawidłowy. W niniejszym rozdziale przedstawiono informacje dot. ewentualnych usterek, które mogą stanowić przyczynę nieprawidłowej pracy agregatu. Podane informacje mają pomóc użytkownikowi wykryć i rozwiązać większość problemów bez konieczności kontaktowania się z autoryzowanym dystrybutorem lub serwisem technicznym GAMA. Tym niemniej doskonale kwalifikowany zespół pracowników serwisu technicznego Garraf Maquinaria S.A. zawsze służy pomocą w rozwiązaniu wszelkich wątpliwości związanych z użytkowaniem urządzenia..

Naprawy wykonane przez osoby nieupoważnione oraz stosowanie nieoryginalnych części zamiennych mogą przyczynić się do uszkodzenia urządzenia, a także stanowić zagrożenie dla jego użytkownika.



Aby zapobiec ewentualnym obrażeniom ciała, związanym z nieprawidłowym użytkowaniem stosowanych surowców i rozpuszczalników, należy dokładnie zapoznać się z instrukcjami bezpieczeństwa dostępnymi u dostawcy.



Wszelkie powstałe odpady powinny być usuwane zgodnie z obowiązującymi przepisami.

Przed jakąkolwiek ingerencją wewnątrz panelu elektrycznego, należy zawsze odłączyć urządzenie od źródła zasilania.



Wszelkie czynności konserwacyjne-naprawcze układów elektrycznych urządzenia powinny być wykonywane wyłącznie przez technika elektryka o odpowiednich kwalifikacjach.

Aby zapobiec obrażeniom, spowodowanym przez substancje pod ciśnieniem, nie należy nigdy rozkręcać złączy ani wykonywać czynności konserwacyjnych części znajdujących się pod ciśnieniem do chwili całkowitego usunięcia ciśnienia.



Podczas użytkowania, konserwacji lub przebywania w pobliżu działającego agregatu należy zawsze stosować odpowiedni sprzęt ochronny, włącznie z maskami, okularami, rękawicami, obuwem i odzieżą ochronną.



Niektóre części urządzenia mogą ulec nagrzaniu, przez co kontakt z nimi grozi oparzeniami. Rozgrzanych części agregatu nie należy dotykać do chwili całkowitego wystygnięcia.

Aby zapobiec zagrożeniu poważnych obrażeń w wyniku zgniecień lub amputacji członków, nie należy obsługiwać urządzenia nie posiadającego prawidłowo zamontowanych osłon części ruchomych. Po zakończeniu czynności naprawczych lub konserwacyjnych, należy upewnić się, że wszystkie osłony zostały prawidłowo zamontowane.

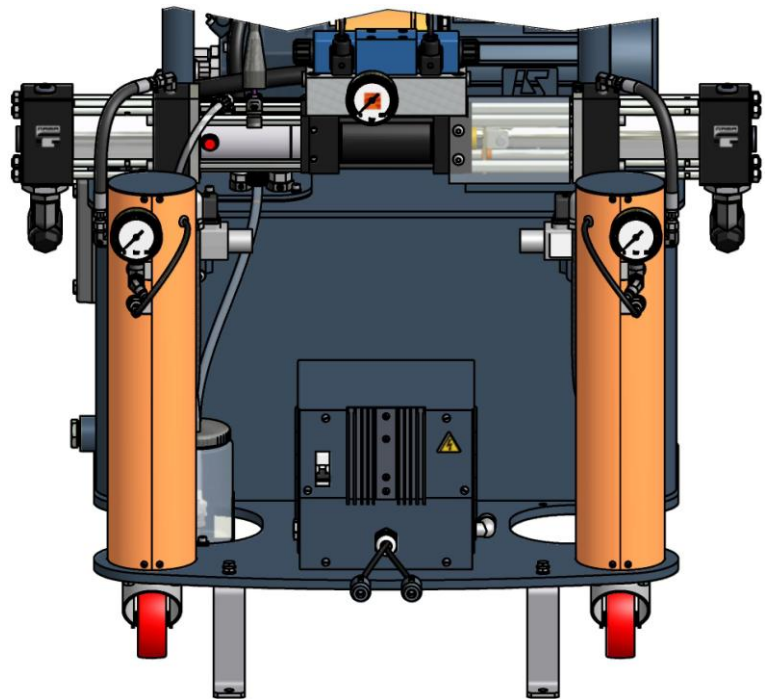
Grzejniki

OSTRZEŻENIE: Przed przystąpieniem do usuwania awarii, należy upewnić się, że wszystkie przyciski są wyłączone, zaś główny włącznik ustawiony jest w pozycji OFF, a agregat odłączony jest od źródła zasilania. Przed jakąkolwiek ingerencją wewnątrz panelu sterowania, należy zawsze odłączyć urządzenie od źródła zasilania. Grzejniki stanowią części urządzenia nagrzewające się do wysokiej temperatury, dlatego też przed ich dotykaniem należy poczekać, aż wystygną.

UWAGA: Grzejniki wyposażone są w zabezpieczenie w postaci termostatu. Jeżeli wykryto temperaturę powyżej 120°C (248°F), termostat wyłączy zasilanie urządzenia (CONTROL POWER). Termostat nie pozwoli na ponowne włączenie urządzenia dopóki temperatura grzejnika nie spadnie poniżej 120°C (248°F).

Jeżeli temperatura zarejestrowana w grzejniku izocyjanianu lub w grzejniku polioliu jest wyższa niż 90°C (194°F), włączy się alarm, którego numer wyświetli się na panelu sterowania (nr 5 dla grzejnika izocyjanianu i nr 6 dla grzejnika polioliu).

Aby rozwiązać zaistniały problem i uniknąć konieczności dokonania kosztownych napraw, należy przeprowadzić następujące czynności w niżej wskazanej kolejności: Przed przystąpieniem do naprawy, sprawdź czy wszystkie wyłączniki automatyczne i elementy sterowania są prawidłowo ustawione.



PROBLEMY

Grzejnik nie grzeje, lampka kontrolna przycisku jest zapalona

Na wyświetlaczu grzejnika pojawił się symbol (---)

ROZWIĄZANIA

1-2-3

4

ROZWIĄZANIA

1. Przekaznik statyczny

Sprawdź czy przekaznik statyczny działa prawidłowo.



Podręcznik Użytkownika

2. Elementy grzejne

Każdy grzejnik wyposażony jest w cztery elementy grzejne 1500 W połączone równolegle, dzięki którym całkowita moc urządzenia wynosi 6000 W. Jeżeli przy normalnej temperaturze otoczenia nie możliwe jest osiągnięcie wymaganej temperatury w przeciągu 2-3 minut, istnieje możliwość, że jeden lub kilka elementów grzejnych nie działa poprawnie.

Aby skontrolować stan elementów grzejnych:

Ustaw główny włącznik w pozycji OFF i za pomocą próbnika sprawdź czy ogólny opór elementów grzejnych wynosi 6,5 Ω . Wskazanie wyższej wartości świadczy o uszkodzeniu jednego lub kilku elementów grzejnych.

Odłącz każdy element grzejny i sprawdź, czy opór każdego z nich wynosi 39 Ω .

W skrajnych warunkach środowiskowych praca grzejnika może być utrudniona i grzejnik może nie nagrzewać się do wymaganych temperatur. W danym przypadku należy umieścić urządzenie w miejscu o korzystniejszych warunkach otoczenia lub zastosować dodatkowy system ogrzewania.

3. Bezpiecznik automatyczny

Zabezpiecza elementy grzejne przed ewentualnymi wahaniami napięcia. Ustaw główny włącznik w pozycji OFF, otwórz panel sterowania i sprawdź czy bezpiecznik jest włączony (patrz schemat elektryczny). W przeciwnym przypadku – włącz bezpiecznik.

4. Czujnik temperatury

Panel sterowania wykrywa automatycznie wszelkie błędy w pracy czujnika temperatury. W przypadku wadliwej pracy czujnika, wymień go na nowy. Zachowaj szczególną ostrożność, żeby nie uszkodzić nowego czujnika podczas montażu. Czujnik powinien mieć styczność z grzejnikiem.



Ogrzewanie przewodów

OSTRZEŻENIE: *Przed przystąpieniem do usuwania awarii, należy upewnić się, że wszystkie przyciski są wyłączone, zaś główny włącznik ustawiony jest w pozycji OFF, a agregat odłączony jest od źródła zasilania. Przed jakąkolwiek ingerencją wewnątrz panelu sterowania, należy zawsze odłączyć urządzenie od źródła zasilania. Przewody mogą nagrzewać się do wysokiej temperatury, dlatego też przed ich dotykaniem należy poczekać, aż wystygną.*

W przypadku wystąpienia awarii w systemie ogrzewania przewodów, włączy się alarm, zaś na panelu sterowania wyświetli się numer 9.

Aby rozwiązać zaistniały problem i uniknąć konieczności dokonania kosztownych napraw, należy przeprowadzić następujące czynności w niżej wskazanej kolejności: Przed przystąpieniem do naprawy, sprawdź czy wszystkie przełączniki automatyczne i elementy sterowania są prawidłowo ustawione.

PROBLEMY

ROZWIĄZANIA

Przewód jest ciepły, ale nie nagrzewa się do pożądanej temperatury.	1-2-7
Przewód nie nagrzewa się, lampka kontrolna przycisku jest zapalona.	2-3-4-5
Grzeją się wyłącznie odcinki przewodu położone najbliżej agregatu.	5
Na wyświetlaczu przewodów pojawił się symbol (---)	6
Uaktywnia się bezpiecznik automatyczny.	3

ROZWIĄZANIA

1. Długość przewodów

Agregat **evolution G-30 H** przeznaczony jest do pracy z przewodami o maksymalnej długości równej 93 metry. Zastosowanie dłuższych przewodów skutkuje zmniejszeniem możliwości grzejnych. W skrajnych warunkach środowiskowych praca systemu ogrzewania przewodów może być utrudniona i przewody mogą nie nagrzewać się do wymaganych temperatur.

2. Transformator przewodów

Transformator posiada opcję podłączenia natężenia wyjściowego 40 V (dla przewodów o całkowitej długości do 45m) lub 75 V (dla przewodów o całkowitej długości powyżej 45m). Podłącz przewód do odpowiedniego natężenia w zależności od całkowitej długości instalowanego przewodu. Jeżeli połączenie nie zostało wykonane prawidłowo, przewody nie będą nagrzewać się do pożądanej temperatury.

3. Bezpiecznik automatyczny

Stanowi zabezpieczenie wtórnego obwodu transformatora. Bezpiecznik znajduje się w przedniej części transformatora. Sprawdź, czy jest włączony. W przeciwnym przypadku - włącz bezpiecznik. Jeżeli bezpiecznik nie działa poprawnie, wymień go na nowy (o identycznej liczbie amperów).

PRZESTROGA: *Zastąpienie bezpiecznika automatycznego bezpiecznikiem o innych charakterystykach może przyczynić się do uszkodzenia urządzenia, a także stanowić zagrożenie dla jego użytkownika.*



Podręcznik Użytkownika

4. Triak

Sprawdź czy triak działa prawidłowo. W przeciwnym przypadku, wymień go na nowy.

5. Elementy systemu ogrzewania przewodów

Ustaw główny włącznik w pozycji OFF i sprawdź czy złącze „fast lock” przewodu oraz złącze elektryczne pomiędzy przewodem i urządzeniem są poprawnie wykonane i dociśnięte. Jeżeli połączenia wykonano poprawnie, lecz przewód się nie nagrzewa, sprawdź każdy odcinek przewodu w celu zlokalizowania uszkodzonego połączenia.

Postępuj zgodnie z instrukcjami:

- a) Odłącz agregat od źródła zasilania poprzez ustawienie głównego włącznika w pozycji OFF i rozpocznij sprawdzanie każdego odcinka przewodu, począwszy od odcinków położonych najbliżej pistoletu. Rozłącz złącze „fast lock” i wykonaj „mostek” na poprzednim złączu.
- b) Podłącz urządzenie do źródła zasilania, naciśnij przycisk CONTROL POWER i przycisk znajdujący się poniżej wyświetlacza HOSES/PRZEWODY. Jeżeli ogrzewanie działa poprawnie, problem występuje na ostatnim odcinku przewodu, który należy wymienić na nowy. W przeciwnym przypadku, przystąp do wykonania kolejnej czynności.
- c) Odłącz agregat od źródła zasilania poprzez ustawienie głównego włącznika w pozycji OFF, rozłącz złącze „fast lock” i wykonaj „mostek” na poprzednim złączu.
- d) Podłącz urządzenie do źródła zasilania, naciśnij przycisk CONTROL POWER i przycisk znajdujący się poniżej wyświetlacza HOSES/PRZEWODY. Jeżeli ogrzewanie działa poprawnie, problem występuje na przedostatnim odcinku przewodu, który należy wymienić na nowy. W przeciwnym przypadku, powtórz czynności opisane w punktach c) i d) w celu wykrycia miejsca, w którym występuje problem.

6. Czujnik kontroli temperatury TCS

Panel sterowania wykrywa automatycznie wszelkie błędy w pracy czujnika temperatury. Wykonaj następujące czynności aby określić, czy przyczyną problemu jest sam czujnik czy też niepoprawnie wykonane połączenie elektryczne: odkręć złączkę elektryczną czujnika TCS w ostatnim odcinku przewodu i bez rozłączania żadnego innego złącza, podłącz złączkę bezpośrednio do gniazda elektrycznego w urządzeniu; jeżeli czujnik zacznie działać poprawnie, sprawdź połączenia elektryczne czujnika TCS pomiędzy poszczególnymi odcinkami przewodów; w przeciwnym razie – wymień czujnik TCS na nowy.

7. Ustawienia temperatury ogrzewania przewodów

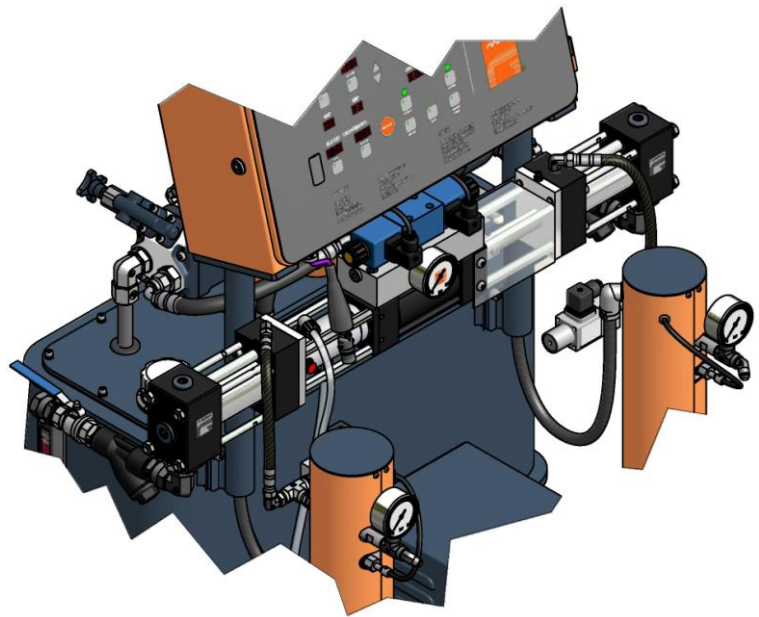
Zadaniem systemu ogrzewania przewodów jest utrzymanie właściwej temperatury produktów ogrzanych przez grzejniki. Dlatego też zaprogramowana wartość temperatury przewodów powinna być identyczna jak wartość wskazana na wyświetlaczu grzejników.

Pompy dozujące

OSTRZEŻENIE: Przed przystąpieniem do usuwania awarii, należy upewnić się, że wszystkie przyciski są wyłączone, zaś główny włącznik ustawiony jest w pozycji OFF, a agregat odłączony jest od źródła zasilania. Przed jakąkolwiek ingerencją wewnątrz panelu sterowania, należy zawsze odłączyć urządzenie od źródła zasilania. Pompy dozujące są urządzeniami pracującymi pod ciśnieniem, dlatego też nie należy nigdy rozkręcać złączy ani wykonywać czynności naprawczych bądź konserwacyjnych części znajdujących się pod ciśnieniem do chwili całkowitego usunięcia ciśnienia.

Jeżeli w obwodzie izocyjanianu lub polioliu zostanie wykryte zbyt wysokie ciśnienie, włączy się alarm, którego numer wyświetli się na panelu sterowania (nr 3 dla izocyjanianu i nr 4 dla polioliu).

Aby rozwiązać zaistniały problem i uniknąć konieczności dokonania kosztownych napraw, należy przeprowadzić następujące czynności w niżej wskazanej kolejności. Przed przystąpieniem do naprawy, sprawdź czy wszystkie przełączniki automatyczne i elementy sterowania są prawidłowo ustawione.



PROBLEMY

- Po zatrzymaniu agregatu następuje spadek ciśnienia w pompach.
- Występują różnice ciśnień między poszczególnymi pompami dozującymi.
- W pompie dozującej występuje zjawisko kawitacji.
- Pompy dozujące nie zmieniają kierunku przemieszczania.
- Pompy dozujące nie przemieszczają się, a obie lampki kontrolne wskazujące kierunek przemieszczania są zgaszone.
- Pompy przemieszczają się w bezładny sposób.

ROZWIĄZANIA

- 1
- 1-2-3
- 1-2-3
- 4
- 4-5
- 4

ROZWIĄZANIA

1. Nieszczelność zaworu kulowego

Na podstawie odczytów manometrów określ, czy w pompie rejestrowany jest spadek ciśnienia. Sprawdź, czy świeci się lampka kontrolna wskazująca kierunek przemieszczania i określ kierunek przemieszczania, w którym następuje spadek ciśnienia w pompie. Jeżeli świeci się lewa lampka kontrolna i spadek ciśnienia rejestrowany jest w pompie polioliu, skontroluj stan zaworu kulowego tłoczącego w pompie polioliu; jeżeli zaś spadek ciśnienia rejestrowany jest w pompie izocyjanianu, skontroluj stan zaworu kulowego zasysającego w pompie izocyjanianu.



Podręcznik Użytkownika

Jeżeli świeci się prawa lampka kontrolna i spadek ciśnienia rejestrowany jest w pompie polioliu, skontroluj stan zaworu kulowego zasysającego w pompie polioliu; jeżeli zaś spadek ciśnienia rejestrowany jest w pompie izocyjanianu, skontroluj stan zaworu kulowego tłoczącego w pompie izocyjanianu.

Aby skontrolować stan zaworów kulowych:

- a) Odłącz urządzenie od źródła zasilania i zamknij zawory wlotowe produktów oraz systemu zasilania pomp przelewowych.
- b) Usuń ciśnienie obecne w pompie dozującej i zdemontuj właściwy zawór kulowy.
- c) Nieszczelności zaworu kulowego mogą być spowodowane zanieczyszczeniami, które sprawiają, że kula zaworu nie przylega idealnie do górnej części gniazda. Oczyszcz kule i powierzchnię gniazda. Sprawdź czy gniazdo i kula nie są zarysowane oraz nie noszą śladów uderzeń. Jeżeli oczyszczenie zaworu nie rozwiąże problemu lub w przypadku uszkodzenia kuli lub gniazda, wymień je na nowe.

2. Brak kompensacji ciśnień

Kompensacja ciśnień zanika kiedy w przewodzie lub pistolecie występuje zator uniemożliwiający swobodny przepływ jednego ze składników przez komorę pistoletu podczas natryskiwania, bądź kiedy nieprawidłowa praca systemu pompującego sprawia, że jeden ze składników dostarczany jest do pistoletu w niedostatecznej ilości.

Wykrycie przyczyny braku kompensacji ciśnień jest względnie proste, jeżeli bierze się pod uwagę fakt, że składniki chemiczne stosowane w systemach spieniania poliuretanu są różnego koloru. Na podstawie koloru materiału wydobywającego się z pistoletem można szybko ocenić, którego ze składników jest mniej.

Aby ocenić, czy brak kompensacji następuje w wyniku powstania zatoru lub jest następstwem nieprawidłowej pracy systemu pompującego, podczas natryskiwania należy zwrócić uwagę wartość ciśnienia rejestrowaną przez manometr odpowiadający składnikowi, którego dostarczana jest mniejsza ilość, i porównać ją z wartością ciśnienia rejestrowaną przez manometr drugiego składnika: jeżeli ciśnienie składnika, którego dostarczana jest mniejsza ilość, jest wyższe, brak kompensacji wynika z zatoru; jeżeli zaś wartość ciśnienie jest niższa – przyczyną braku kompensacji jest nieprawidłowa praca systemu pompującego.

3. Kawitacja

Zjawisko kawitacji następuje kiedy pompa dozująca ma zapotrzebowanie na większą ilość materiału niż dostarczana przez system zasilający, przez co w pompie dozującej tworzy się próżnia. Istnieją następujące przyczyny wystąpienia kawitacji:

- a) Pompa przelewowa nie dostarcza odpowiedniej ilości materiału. Przyczyną problemu może być brak zasilania pompy w powietrze, awaria pompy lub fakt, że wydajność pompy nie jest wystarczająca dla danego urządzenia. Zaleca się stosowanie pompy o proporcjach 2:1 dla dozowania izocyjanianu oraz przewodu o średnicy wewnętrznej nie mniejszej niż 20mm.
- b) Wysoka lepkość. Systemy spieniania poliuretanu zazwyczaj wymagają zachowania minimalnej temperatury wynoszącej 12°C. Przy niższych temperaturach wzrasta lepkość produktu, co utrudnia jego pompowanie. W przypadku, gdy warunki otoczenia nie pozwalają na utrzymanie temperatury produktów powyżej 12°C, należy zastosować dodatkowe urządzenia ogrzewające, pozwalające na zwiększenie temperatury produktów do wymaganej w celu ich bezproblemowego pompowania.
- c) Zatkany filtr wlotowy produktu (patrz rozdział Konserwacja)
- d) Zawór kulowy zasysający jest nieszczelny w wyniku jego zużycia lub uszkodzenia kuli bądź powierzchni gniazda, przez co część produktu powraca do zbiornika zasilającego, zaś pompa dozująca dostarcza mniej materiału podczas cyklu pompowania, przez co zaburzane są proporcje produktów.



4. Błąd nawrotnika

System pomp dozujących wyposażony jest w płytę uaktywniającą nawrotniki odpowiedzialne za zmianę kierunku. Najczęściej spotykaną przyczyną wystąpienia błędów jest odkształcenie płyty lub obecność ciała obcego, uniemożliwiającego styczność płyty z nawrotnikami.

Nieprawidłowe przemieszczanie zaworu kierunkowego sprawia, że płyta aktywująca przesuwają się obok nawrotnika, nie powodując zmiany kierunku. Aby rozwiązać dany problem, postępuj zgodnie z instrukcjami:

- a) Określ w którym kierunku powinna przesuwać się płyta, ponieważ od tego zależy który nawrotnik nie został aktywowany.
- b) Znajdź prowadnicę umożliwiającą ręczne uruchomienie zaworu kierunkowego w rozdzielaczu hydraulicznym: znajduje się po tej samej stronie urządzenia, po której powinna zadziałać płyta aktywująca.
- c) Ustaw główny włącznik w pozycji ON, a następnie naciśnij przyciski CONTROL POWER i MOTOR. Otwórz zawory ręczne łącznika i skieruj pistolet w stronę pojemnika z odpadami.
- d) Naciśnij prowadnicę ręcznie uruchamiającą zawór kierunkowy i przytrzymaj ją do chwili, gdy płyta aktywująca znajdzie się pomiędzy obydwoma nawrotnikami umieszczonymi na końcu przemieszczenia.
- e) Jeżeli po przyciśnięciu prowadnica swobodnie się porusza, nadmiar przemieszczenia spowodowany jest problemem elektrycznym. Naciśnij przycisk MOTOR i przycisk NORMAL, dociśnij nawrotniki umieszczone na końcu przemieszczenia i sprawdź występowanie ewentualnych zmian w cewkach i lampkach kontrolnych wskazujących kierunek przemieszczania: jeżeli nie zaobserwowano zmian w cewkach, a lampki kontrolne, wskazujące kierunek przemieszczania, nie zaświeciły się, świadczy to o problemie elektrycznym w nawrotniku, umieszczonym na końcu przemieszczenia, lub w cewkach zaworu kierunkowego.

5. Czujniki bezpieczeństwa

Każda pompa dozująca wyposażona jest w czujnik bezpieczeństwa o fabrycznie ustawionej granicznej wartości ciśnienia, w zależności od rozmiaru pomp zainstalowanych w agregacie. Dla pomp o rozmiarach **1.2** i **0.8** fabryczne ustawienie wartości granicznej ciśnienia wynosi 270 barów. Kiedy osiągnięta jest wartość graniczna ciśnienia, czujnik bezpieczeństwa wyłącza zasilanie elektryczne zaworu kierunkowego i zatrzymuje pompy. Po zatrzymaniu pomp, gasną lampki kontrolne wskazujące kierunek przemieszczania i włącza się alarm, którego numer wyświetla się na panelu sterowania (nr 3 jeżeli nadmiar ciśnienia wykryto w obwodzie izocyjanianu lub nr 4 jeżeli wykryto go w obwodzie polioliu).

Kiedy wartość ciśnienia spadnie poniżej ustalonej wartości granicznej, nastąpi uruchomienie pomp dozujących. Tym niemniej należy wykryć i usunąć przyczynę wystąpienia zbyt wysokiej wartości ciśnienia.



Podręcznik Użytkownika

Grupa hydrauliczna

OSTRZEŻENIE: *Przed przystąpieniem do usuwania awarii, należy upewnić się, że wszystkie przyciski są wyłączone, zaś główny włącznik ustawiony jest w pozycji OFF, a agregat odłączony jest od źródła zasilania. Przed jakąkolwiek ingerencją wewnątrz panelu sterowania, należy zawsze odłączyć urządzenie od źródła zasilania. Grupa hydrauliczna jest urządzeniem pracującym pod ciśnieniem, dlatego też nie należy nigdy rozkręcać złączy ani wykonywać czynności konserwacyjnych części znajdujących się pod ciśnieniem do chwili całkowitego usunięcia ciśnienia.*

Aby rozwiązać zaistniały problem i uniknąć konieczności dokonania kosztownych napraw, należy przeprowadzić następujące czynności w niżej wskazanej kolejności. Przed przystąpieniem do naprawy, sprawdź czy wszystkie przełączniki automatyczne i elementy sterowania są prawidłowo ustawione.

PROBLEMY

ROZWIĄZANIA

Nie można uruchomić silnika elektrycznego lub wyłącza się on podczas pracy	1
Pompa hydrauliczna nie generuje ciśnienia.	2
Niska lub zerowa wartość ciśnienia oraz skrzypienie urządzenia.	2-3

ROZWIĄZANIA

1. Bezpiecznik automatyczny

Silnik elektryczny wyposażony jest w bezpiecznik automatyczny, który uaktywnia się kiedy występuje przetężenie w zasilaniu silnika (w wyniku przeciążenia). Odłącz urządzenie od źródła zasilania, pozostaw silnik do wystygnięcia, otwórz panel sterowania i zresetuj bezpiecznik automatyczny w celu ponownego uruchomienia silnika. Istotne jest, by wykryć przyczynę przetężeń, którym poddawany jest silnik, ponieważ w przypadku awarii bezpiecznika automatycznego, możliwe jest uszkodzenie silnika spowodowane przez przegrzanie.

2. Niska lub zerowa wartość ciśnienia

Najczęstszą przyczyną braku ciśnienia jest niedostateczne zasilanie pompy hydraulicznej (spowodowane nieprawidłowym zalewaniem), brak oleju lub zabrudzenie filtra zasysającego. Aby zagwarantować prawidłowe funkcjonowanie urządzenia, skontroluj stan ww. części

3. Odgłosy

Występowanie odgłosów przypominających skrzypienie oznacza wystąpienie kawitacji. Obecność odgłosów podczas uruchamiania urządzenia i w przeciągu kolejnych 30 sekund jest normalna.

Jeżeli odgłosy nie ustają, zatrzymaj urządzenie aby nie uszkodzić pompy hydraulicznej i sprawdź czy złącza są dociśnięte, a zalewanie pompy jest prawidłowe.

Inną przyczyną wystąpienia odgłosów podczas pracy pompy jest zbyt wysoka temperatura oleju hydraulicznego. Upewnij się, że zasilanie olejem jest prawidłowe i, jeżeli jest to konieczne, ulepsz wentylację pomieszczenia, gwarantując lepsze rozpraszanie ciepła ze zbiornika hydraulicznego.

KONSERWACJA

Aby zapewnić maksymalną wydajność agregatu **evolution G-30 H**, konieczne jest regularne przeprowadzanie czynności konserwacyjnych (codziennych lub okresowych).



Aby zapobiec ewentualnym obrażeniom ciała, związanym z nieprawidłowym użytkowaniem stosowanych surowców i rozpuszczalników, należy dokładnie zapoznać się z instrukcjami bezpieczeństwa dostępnymi u dostawcy.

Wszelkie powstałe odpady powinny być usuwane zgodnie z obowiązującymi przepisami.



Przed jakąkolwiek ingerencją wewnątrz panelu elektrycznego, należy zawsze odłączyć urządzenie od źródła zasilania.

Wszelkie czynności konserwacyjne-naprawcze układów elektrycznych urządzenia powinny być wykonywane wyłącznie przez technika elektryka o odpowiednich kwalifikacjach.



Aby zapobiec obrażeniom, spowodowanym przez substancje pod ciśnieniem, nie należy nigdy rozkręcać złączy ani wykonywać czynności konserwacyjnych części znajdujących się pod ciśnieniem do chwili całkowitego usunięcia ciśnienia.

Podczas użytkowania, konserwacji lub przebywania w pobliżu działającego agregatu należy zawsze stosować odpowiedni sprzęt ochronny, włącznie z maskami, okularami, rękawicami, obuwem i odzieżą ochronną.



Niektóre części urządzenia mogą ulec nagrzaniu, przez co kontakt z nimi grozi oparzeniami. Rozgrzanych części agregatu nie należy dotykać do chwili całkowitego wystygnięcia.



Aby zapobiec zagrożeniu poważnych obrażeń w wyniku zgniecień lub amputacji członków, nie należy obsługiwać urządzenia nie posiadającego prawidłowo zamontowanych osłon części ruchomych. Po zakończeniu czynności naprawczych lub konserwacyjnych, należy upewnić się, że wszystkie osłony zostały prawidłowo zamontowane.



Grzejniki

OSTRZEŻENIE: Przed przystąpieniem do konserwacji, należy upewnić się, że wszystkie przyciski są wyłączone, zaś główny włącznik ustawiony jest w pozycji OFF, a agregat odłączony jest od źródła zasilania. Przed jakąkolwiek ingerencją wewnątrz panelu sterowania, należy zawsze odłączyć urządzenie od źródła zasilania. Grzejniki stanowią części urządzenia nagrzewające się do wysokiej temperatury, dlatego też przed ich dotykaniem należy poczekać, aż wystygną.

1. Elementy grzejne

Aby wymienić uszkodzony element grzejny na nowy, postępuj zgodnie z instrukcjami:

- Usuń ciśnienie obecne w agregacie, odłącz go od źródła zasilania i zdejmij pokrywę grzejnika.
- Odłącz element grzejny od listwy przyłączeniowej za pomocą odpowiedniego klucza, poluzuj element grzejny i wyjmij go z gniazda. Uważnie obejrzyj element grzejny. Powinien być gładki i błyszczący. Jeżeli posiada ciemny kolor lub zanieczyszczenia na powierzchni, wymień go na nowy.
- Sprawdź stan nowego elementu grzejnego za pomocą próbnika (powinien wskazać opór 39 Ω).
- Nałóż taśmę teflonową lub pastę uszczelniającą na gwint, umieść element grzejny w gnieździe i przykręć go.
- Podłącz przewody do listwy przyłączeniowej (upewnij się, że element grzejny podłączono równolegle), a następnie załóż pokrywę ochronną.

UWAGA: Jeżeli wymieniany element grzejny styka się z czujnikiem temperatury TCS, w pierwszej kolejności należy odłączyć czujnik.

2. Czujnik temperatury

Czujnik temperatury przymocowany jest do złączki za pomocą pierścienia dwustożkowego i nakrętki zabezpieczającej. Po umieszczeniu czujnika we właściwej pozycji, pierścień dwustożkowy stanowi jego mocowanie i nie pozwala mu się przemieszczać. Lokalizacja czujnika jest bardzo istotna. Konieczne jest poprawne ustawienie czujnika przed dociśnięciem nakrętki zabezpieczającej.

- Usuń ciśnienie obecne w agregacie i odłącz go od źródła zasilania. Sprawdź, czy złączka grzejnika jest dociśnięta w celu uniknięcia ewentualnych nieszczelności.
- Zamontuj element grzejny
- Założ nakrętkę zabezpieczającą i pierścień dwustożkowy na czujniku, a następnie wprowadź czujnik do wnętrza złączki, do chwili, gdy zetknie się z elementem grzejnym. Upewnij się, że sprężyna nie uniemożliwia styczności czujnika z elementem grzejnym.
- Przytrzymaj czujnik i dokręć nakrętkę zabezpieczającą.



Grupa hydrauliczna

OSTRZEŻENIE: *Przed przystąpieniem do konserwacji, należy upewnić się, że wszystkie przyciski są wyłączone, zaś główny włącznik ustawiony jest w pozycji OFF, a agregat odłączony jest od źródła zasilania. Przed jakąkolwiek ingerencją wewnątrz panelu sterowania, należy zawsze odłączyć urządzenie od źródła zasilania. Grupa hydrauliczna jest urządzeniem pracującym pod ciśnieniem, dlatego też nie należy nigdy rozkręcać złączy ani wykonywać czynności konserwacyjnych części znajdujących się pod ciśnieniem do chwili całkowitego usunięcia ciśnienia.*

Grupa hydrauliczna powinna być poddawana konserwacji raz w roku, zgodnie z następującymi instrukcjami:

- a) Usunąć ciśnienie obecne w agregacie i odłączyć go od źródła zasilania. Oczyszczyć pokrywę pojemnika hydraulicznego, zapobiegając dostaniu się ciał obcych do wnętrza zbiornika po zdjęciu pokrywy.
- b) Odłączyć rurę zasysającą od pompy hydraulicznej i zdejmij pokrywę pojemnika.
- c) Odłączyć pokrywę i rurę zasysającą od zbiornika hydraulicznego. Uważnie obejrzyj zbiornik w poszukiwaniu osadów. W przypadku wykrycia osadów, opróżnij całkowicie zbiornik i oczyść jego dno (usuń wszelkie osady), a następnie napełnij go nowym olejem hydraulicznym.
- d) Oczyszczyć rurę zasysającą i jej przyłącze.
- e) Wymień filtr zasysający olej.
- f) Podłącz rurę zasysającą do zbiornika i załóż pokrywę. Podłącz rurę zasysającą do pompy hydraulicznej.
- g) Sprawdź, czy pompa hydrauliczna jest wypełniona olejem i rozpocznij normalną pracę urządzenia.



Podręcznik Użytkownika

Pompy dozujące

OSTRZEŻENIE: *Przed przystąpieniem do konserwacji, należy upewnić się, że wszystkie przyciski są wyłączone, zaś główny włącznik ustawiony jest w pozycji OFF, a agregat odłączony jest od źródła zasilania. Przed jakąkolwiek ingerencją wewnątrz panelu sterowania, należy zawsze odłączyć urządzenie od źródła zasilania. Pompy dozujące są urządzeniami pracującymi pod ciśnieniem, dlatego też nie należy nigdy rozkręcać złączy ani wykonywać czynności naprawczych bądź konserwacyjnych części znajdujących się pod ciśnieniem do chwili całkowitego usunięcia ciśnienia.*

Pompy dozujące powinny być poddawane konserwacji raz w roku. Należy całkowicie rozmontować pompy i sprawdzić czy obudowa i oś nie są uszkodzone lub porysowane, co mogłoby przyczynić się do ich nieszczelności lub uszkodzenia uszczelki. Wszelkie części pomp ulegające zużyciu (głównie pierścienie samouszczelniające i uszczelki) powinny zostać profilaktycznie wymienione. Należy również poddać uważnym oględzinom rozdzielacze pomp i sprawdzić czy zawory kulowe nie noszą śladów zużycia, uderzeń lub zarysowań, które mogłyby mieć ujemny wpływ na prawidłową pracę pompy.

Filtry wlotowe produktu

Filtry wyposażone są w wewnętrzne sitko, zabezpieczające przed przedostaniem się cząsteczek ciał stałych do wnętrza agregatu, mogących mieć niekorzystny wpływ na pracę zaworów kulowych podczas zasysania produktu. Codziennie uważnie oglądaj i czyść filtry przed uruchomieniem urządzenia. W razie konieczności, wymień sitko na nowe.

Izocyjanian jest substancją krystalizującą się pod wpływem wilgotności otoczenia lub zamarzania. Prawidłowe przechowywanie i przelewanie produktu, a także przestrzeganie procedur użytkowania urządzenia, zmniejsza zagrożenie zanieczyszczenia filtra izocyjanianu.

UWAGA: *Codziennie przed uruchomieniem urządzenia należy oczyścić filtr wlotowy izocyjanianu. Nie należy czyścić filtra po zakończeniu pracy. Rozpoczęcie natryskiwania natychmiast po oczyszczeniu filtra zmniejsza pochłanianie wilgotności otoczenia i ewentualne zanieczyszczenie wynikające z reakcji produktu z rozpuszczalnikiem stosowanym do czyszczenia filtra.*

Aby skontrolować stan filtrów wlotowych produktu:

- a) Odłącz agregat od źródła zasilania i zamknij zawór wlotowy produktu odpowiedni dla danego filtra.
- b) Pod filtrem ustaw pojemnik, do którego spadną resztki produktu. Ostrożnie poluzuj nakrętkę filtra, pozwalając, by resztki produktu opadły do uprzednio ustawionego pojemnika. Całkowicie odkręć nakrętkę.
- c) Zdejmij uszczelkę, sprężynę i sitko. Oczyszcz je za pomocą rozpuszczalnika stosowanego do czyszczenia pistoletu. Osusz wszystkie części i sprawdź, czy sitko jest czyste. Otwory sitka powinny być drożne. Jeżeli ponad 10% powierzchni sitka jest zatkane, wymień sitko na nowe.
- d) Zamontuj sitko, sprężynę i uszczelkę. Przykręć nakrętkę mocującą.
- e) Otwórz zawór wlotowy produktu odpowiedni dla danego filtra, sprawdź szczelność filtra i rozpocznij normalną pracę.



System smarowania pompy izocyjanianu

Codziennie poddawaj uważnym oględzinom zbiornik oleju smarującego pompy izocyjanianu i sprawdzaj stan znajdującego się w nim oleju uplastyczniającego DOP. Jeżeli stwierdzisz, że olej zmienił barwę lub uległ zestaleniu, wymień go na nowy.

Zestalenie oleju jest następstwem pochłaniania wilgotności, zatem konieczność jego wymiany zależy od warunków pracy. Zastosowanie systemu o obiegu zamkniętym zmniejsza zanieczyszczenie.

Zmiana barwy oleju uzależniona jest od występowania niewielkich cząsteczek izocyjanianu, osadzających się na osi pompy podczas pompowania. Jeżeli stan uszczelki jest dobry, nie istnieje konieczność częstej wymiany oleju uplastyczniającego.

Aby wymienić olej uplastyczniający:

- a) Naciśnij spust i opróżnij pistolet do chwili, gdy pompa dozująca izocyjanian znajdzie się po prawej stronie. Naciśnij przycisk NORMAL w celu przerwania cyklu pracy. Zgaśnie lampka kontrolna przycisku.
- b) Naciśnij przyciski MOTOR i CONTROL POWER oraz przełącz główny włącznik do pozycji OFF. Odłącz urządzenie od źródła zasilania.
- c) Zdejmij zbiornik z podstawy, odkręć pokrywę, zdejmij zawór zwrotny z przewodu zasysającego, wylej zanieczyszczony olej uplastyczniający do odpowiedniego pojemnika i zamontuj zawór zwrotny na przewodzie zasysającym.
- d) Oczyszczyć zbiornik, napełnij go olejem uplastyczniającym DOP, przykręć pokrywę i zamontuj zbiornik na podstawie. System dokonuje automatycznego zasysania i nie wymaga uprzedniego zalewania.



SPIS TREŚCI

Gwarancja	2
Bezpieczeństwo i użytkowanie	3
Dane ogólne	5
Główny system grzejny	5
System ogrzewania przewodów	5
Pompy dozujące o tłokach przeciwbieżnych dwustronnego działania	5
Dane techniczne	6
Elektryczne	6
Mechaniczne	6
Opis ogólny	7
Panel sterowania	10
Alarmy	15
Instalacja	17
Uruchomienie urządzenia	22
Zatrzymanie urządzenia	24
Czyszczenie urządzenia	25
Dłuższy postój urządzenia	26
Awarie	27
Grzejniki	28
Ogrzewanie przewodów	30
Pompy dozujące	32
Grupa hydrauliczna	35
Konserwacja	36
Grzejniki	37
Grupa hydrauliczna	38
Pompy dozujące	39
Filtry wlotowe produktu	39
System smarowania pompy izocyjanianu	40
Spis treści	41
Spis ilustracji	42



SPIS ILUSTRACJI

Rys 1. Opis ogólny _____	7
Rys 2. Panel sterowania _____	10
Rys. 3. Podłączenie przewodów _____	18